



# CONERO

## garderobni okov

### 2025



Cijene su veleprodajne bez PDV-a, vrijede do 31.05.2025., osim u slučaju promjene cijena sirovina od dobavljača. | Zadržavamo pravo tiskarske pogreške.



# Obratite nam se s povjerenjem

---

Schachermayer d.o.o.  
Vrtni put 5  
HR-10000 Zagreb

T. +385 (0)1 2499 900  
F. +385 (0)1 2409 041

E. info@schachermayer.hr

## Radno vrijeme

ponedjeljak - četvrtak  
8:00 - 16:30 sati  
petak  
8:00 - 14:00 sati

Schachermayer d.o.o.  
Škurinjska cesta 1  
HR-51000 Rijeka

T. +385 (0)51 210 448  
F. +385 (0)51 210 448

E. rijeka@schachermayer.hr

## Radno vrijeme

ponedjeljak - petak  
7:30 - 16:30 sati

---

Schachermayer d.o.o.  
Sv. Leopolda Bogdana Mandića 111g  
HR-31000 Osijek

T. +385 (0)31 297 864  
F. +385 (0)31 297 864

E. osijek@schachermayer.hr

## Radno vrijeme

ponedjeljak - petak  
7:30 - 16:30 sati

Schachermayer d.o.o.  
Stobrečka ulica 5a  
HR-21000 Split

T. +385 (0)21 245 552  
F. +385 (0)21 245 552

E. split@schachermayer.hr

## Radno vrijeme

ponedjeljak - petak  
8:00 - 17:00 sati

---

## POJAŠNJENJE TOČKICA UZ BROJ ARTIKLA

- = artikli su na skladištu u Linzu:  
isporuka iz Linza svaki dan
- = bez točke pokraj broja artikla:  
artikli su na skladištu u Zagrebu

# Garderobni okov



Stranica  
2 – 19

CONERO garderobni okov

## CONERO garderobni okov

Mnogi maštaju o garderobnom prostoru,  
gdje je sve savršeno uredno i nadohvat ruke.

Sustavom CONERO, tvrtka Kesseböhmer predstavlja opsežan program okova za privatne garderobe ili garderobne prostorije. Od elegantne unutarnje izvlake do podiznog lifta za odjeću TOP - sustav CONERO ispunjava svaku želju.





## CONERO unutarnja ladica 72 H

### Unutarnja ladica

- Soft-Edge dizajn s milimetarskim okvirom
- preglednost i elegancija kroz zatamnjeno sigurnosno staklo
- savršen pristup zahvaljujući modernom potpunom izvlačenju
- potpuna podrška za širinu čak i kod ormara po mjeri zahvaljujući mogućnosti podešavanja širine od 60 mm



## CONERO set stranica unutarnja ladica 72 H

### Napomena:

- Vodilica s potpunim izvlačenjem KB-CX naručuje se zasebno.
- Odgovarajuće sigurnosno staklo ESG za unutarnju ladicu naručuje se zasebno.
- Kod primjene na korpusima s vratima, neophodne su odstojne lajsne (naručuju se zasebno).

### Sastoji se od:

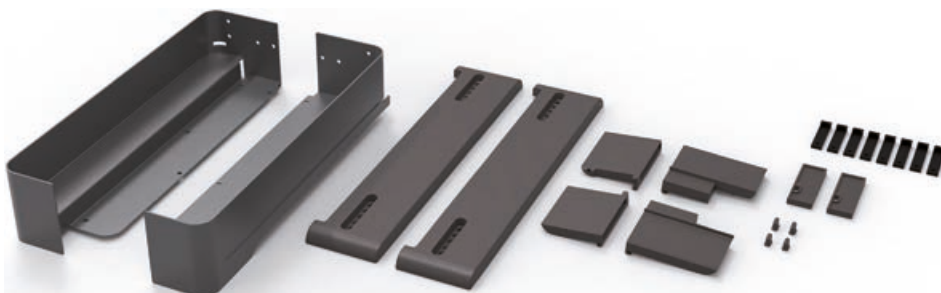
- stranica lijevo/desno
- pokrivne kape za vodilicu lijevo/desno
- set prednjih prihvatnika
- set stražnjih prihvatnika
- 1 montažni materijal

Nosivost: 20 kg  
 Materijal: čelik, plastika  
 Površinska obrada: crno praškasto lakirano

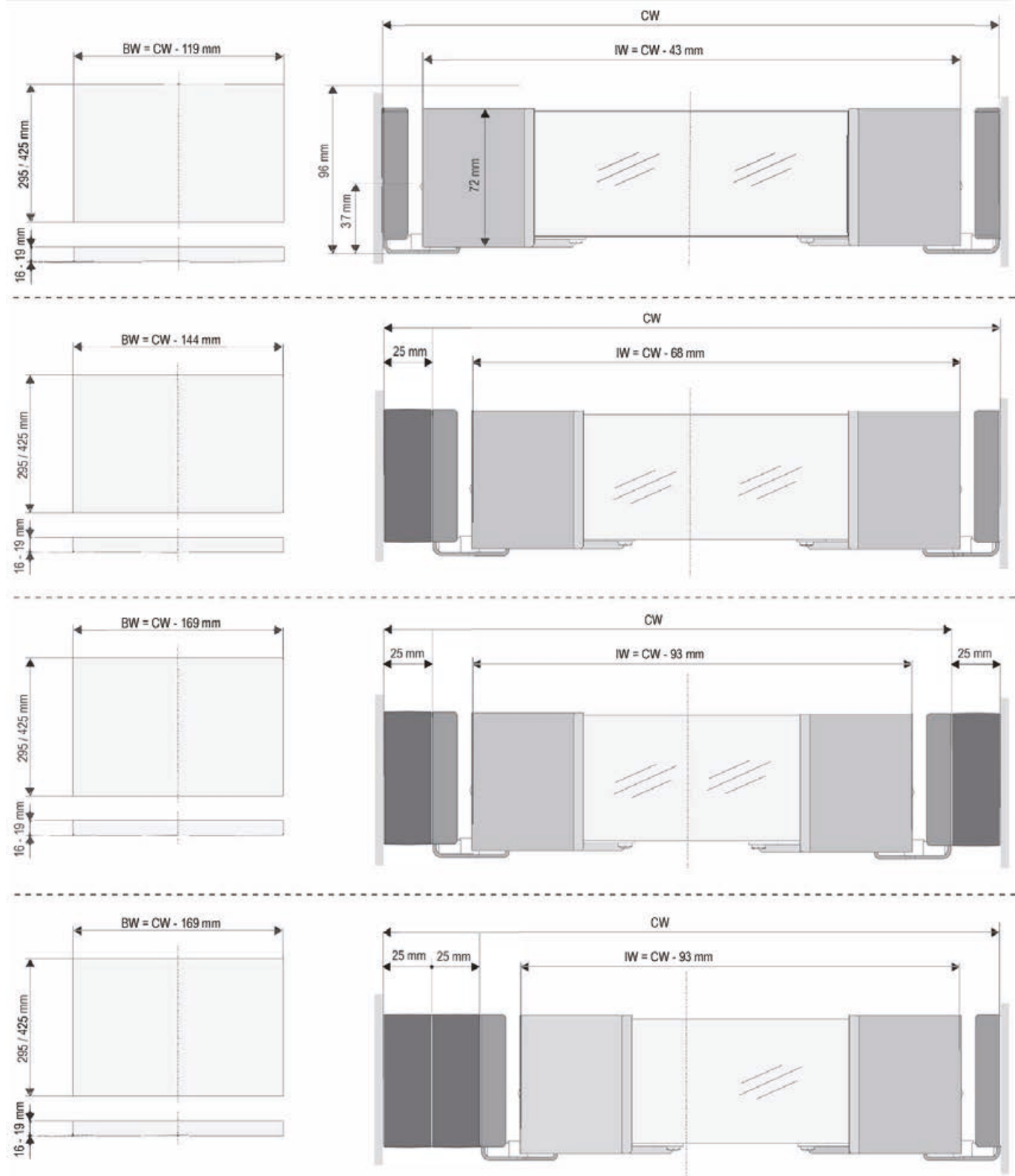
Br.art	Nazivna duljina mm	Svjetla dubina korpusa mm	Visina mm	JM	Cijena EUR	za
103 395 341 •	450	475	72	GT	94,98	1 GT

Grupa proizvoda 300 F59

Pribor						
Br.art	Opis			JM	Cijena EUR	za
103 395 355 •	Vodilica s potpunim izvlačenjem KB-CH 450 mm, čelik pocinčani			GT	48,51	1 GT
103 395 356 •	CONERO odstojna lajsna 25 mm, plastika crna			kom	12,68	1 kom



## CONERO unutarnja ladica 72 H



CW = svijetla širina korpusa, IW = širina unutarnje izvlake, BW = pod



## CONERO ESG za unutarnju ladicu 72 H

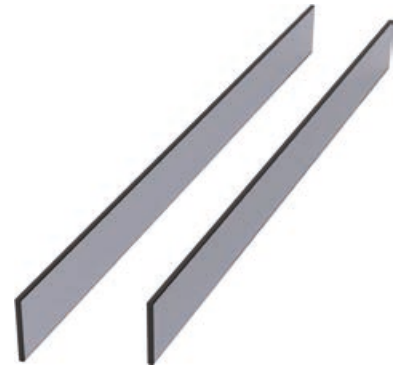
**Napomena:** Svijetla širina korpusa se povećava za 25 mm po umetnutoj CONERO odstočnoj lajsni.

**Opseg isporuke:** prednje i stražnje staklo

Materijal: staklo ESG  
Površinska obrada: siva

Br.art	Svijetla širina korpusa mm	Širina mm	Visina mm	Debljina stakla mm	JM	Cijena EUR	za
103 395 342 •	434-494	staklo sprijeda: 363 / staklo straga: 313	61	6	GT	12,97	1 GT
103 395 343 •	484-544	staklo sprijeda: 413 / staklo straga: 363	61	6	GT	14,81	1 GT
103 395 344 •	534-594	staklo sprijeda: 463 / staklo straga: 3413	61	6	GT	16,74	1 GT
103 395 345 •	552-612	staklo sprijeda: 481 / staklo straga: 435	61	6	GT	16,42	1 GT
103 395 346 •	610-670	staklo sprijeda: 539 / staklo straga: 493	61	6	GT	19,47	1 GT
103 395 347 •	660-720	staklo sprijeda: 589 / staklo straga: 539	61	6	GT	21,40	1 GT
103 395 349 •	710-770	staklo sprijeda: 639 / staklo straga: 589	61	6	GT	21,68	1 GT
103 395 350 •	760-820	staklo sprijeda: 689 / staklo straga: 639	61	6	GT	25,17	1 GT
103 395 351 •	810-870	staklo sprijeda: 739 / staklo straga: 689	61	6	GT	27,04	1 GT
103 395 352 •	860-920	staklo sprijeda: 789 / staklo straga: 739	61	6	GT	27,26	1 GT
103 395 353 •	910-970	staklo sprijeda: 839 / staklo straga: 789	61	6	GT	31,01	1 GT
103 395 354 •	960-1020	staklo sprijeda: 889 / staklo straga: 839	61	6	GT	32,59	1 GT

Grupa proizvoda 300 F59



## CONERO unutarnja ladica 168 H

### Unutarnja ladica

- Soft-Edge dizajn s milimetarskim okvirom
- preglednost i elegancija kroz zatamnjeno sigurnosno staklo
- savršen pristup zahvaljujući modernom potpunom izvlačenju
- potpuna podrška za širinu čak i kod ormara po mjeri zahvaljujući mogućnosti podešavanja širine od 60 mm



## CONERO set stranica unutarnja ladica 168 H

### Napomena:

- Vodilica s potpunim izvlačenjem KB-CX naručuje se zasebno.
- Odgovarajuće sigurnosno staklo ESG za unutarnju ladicu naručuje se zasebno.
- Kod primjene na korpusima s vratima, neophodne su odstojne lajsne (naručuju se zasebno).

### Sastoji se od:

- stranica lijevo/desno
- pokrivne kape za vodilicu lijevo/desno
- set prihvatnika naprijed
- set stražnjih prihvatnika
- 1 montažni materijal

Nosivost: 20 kg  
 Materijal: čelik  
 Površinska obrada: crna

Br.art	Nazivna duljina mm	Svjetla dubina korpusa mm	Visina mm	JM	Cijena EUR	za
103 395 326 •	450	475	168	GT	112,86	1 GT

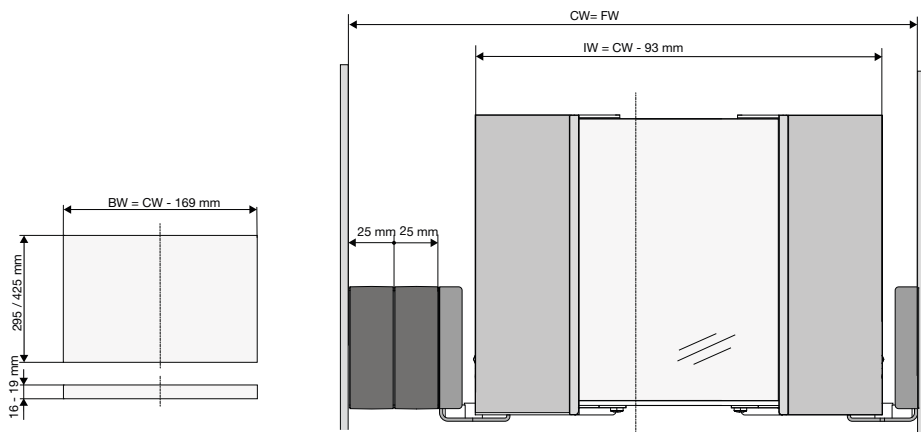
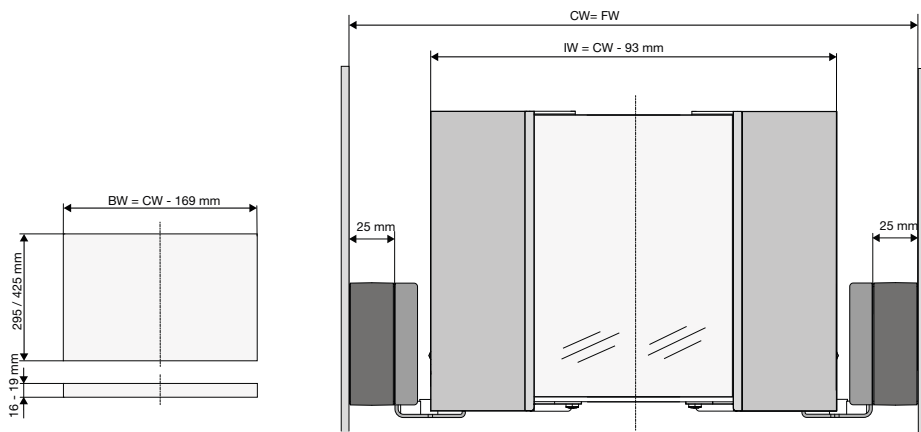
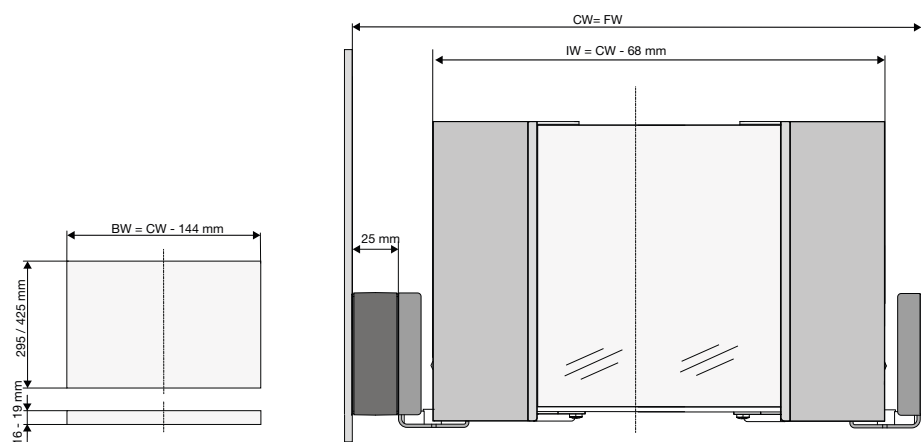
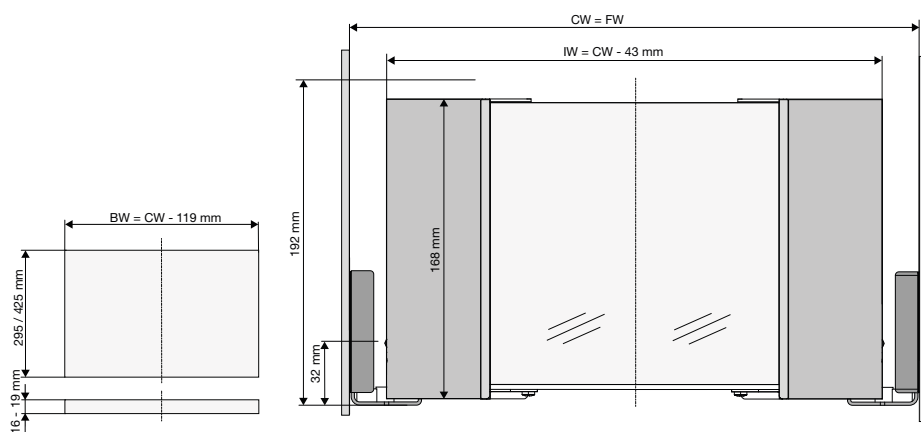
Grupa proizvoda 300 F59

Pribor						
Br.art	Opis	JM	Cijena EUR	za		
103 395 355 •	Vodilica s potpunim izvlačenjem KB-CH 450 mm, čelik pocinčani	GT	48,51	1 GT		
103 395 356 •	CONERO odstojna lajsna 25 mm, plastika crna	kom	12,68	1 kom		





**CONERO unutarnja ladica 168 H**



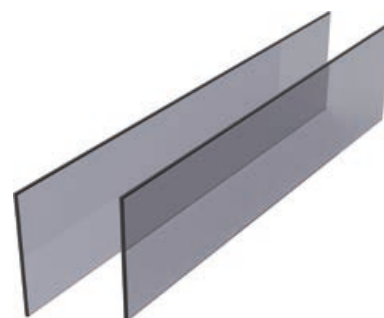
CW = svjetla širina korpusa, FW = širina stranice, IW = unutarnja širina ladice, BW = pod

## CONERO ESG za unutarnju ladicu 168 H

**Napomena:** Svijetla širina korpusa se povećava za 25 mm po umetnutoj CONERO odstojnoj lajsni.

**Opseg isporuke:** prednje i stražnje staklo

Materijal: staklo ESG  
Površinska obrada: siva



Br.art	Svijetla širina korpusa mm	Širina mm	Visina mm	Debljina stakla mm	JM	Cijena EUR	za
103 395 327 •	434-494	staklo sprijeda: 363 / staklo straga: 313	157	6	GT	26,54	1 GT
103 395 329 •	484-544	staklo sprijeda: 413 / staklo straga: 363	157	6	GT	30,50	1 GT
103 395 330 •	534-594	staklo sprijeda: 463 / staklo straga: 413	157	6	GT	34,30	1 GT
103 395 331 •	552-612	staklo sprijeda: 481 / staklo straga: 435	157	6	GT	35,41	1 GT
103 395 332 •	610-670	staklo sprijeda: 539 / staklo straga: 493	157	6	GT	37,12	1 GT
103 395 333 •	660-620	staklo sprijeda: 589 / staklo straga: 539	157	6	GT	40,61	1 GT
103 395 334 •	710-770	staklo sprijeda: 639 / staklo straga: 589	157	6	GT	45,18	1 GT
103 395 335 •	760-820	staklo sprijeda: 689 / staklo straga: 639	157	6	GT	47,68	1 GT
103 395 336 •	810-870	staklo sprijeda: 739 / staklo straga: 689	157	6	GT	51,26	1 GT
103 395 337 •	860-920	staklo sprijeda: 789 / staklo straga: 739	157	6	GT	53,26	1 GT
103 395 339 •	910-970	staklo sprijeda: 839 / staklo straga: 789	157	6	GT	58,43	1 GT
103 395 340 •	960-1020	staklo sprijeda: 889 / staklo straga: 839	157	6	GT	61,88	1 GT

Grupa proizvoda 300 F59

## CONERO podloga od vlakana

- baršunasta površina zahvaljujući mekanim vlaknima
- nježna podloga za osjetljivu odjeću
- sigurno i tiho odlaganje zahvaljujući protukliznom i zvučno izolirajućem učinku

**Napomena:** Podloga se može jednostavno rezati na željenu dimenziju.

Materijal: plastika, s vlaknima  
Površinska obrada: crno siva

Br.art	Svijetla širina korpusa maks. mm	Svijetla dubina korpusa mm	Š x V x D mm	JM	Cijena EUR	za
103 395 300 •	762	475	715 x 2 x 425	kom	27,39	1 kom
103 395 301 •	973	475	973 x 2 x 425	kom	32,43	1 kom

Grupa proizvoda 300 F59





## CONERO umetak od prešanih vlakana

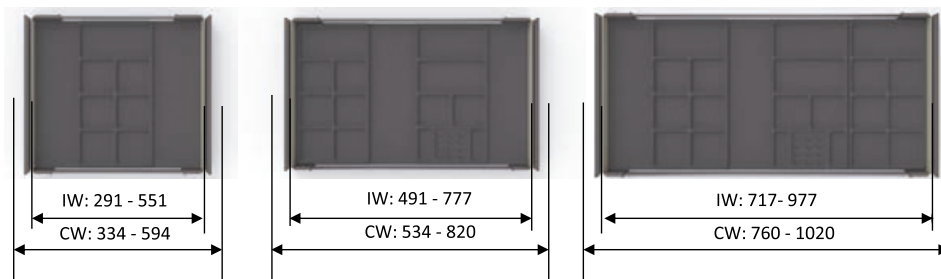
- za funkcionalno odlaganje nakita i sitnih predmeta
- za organizirano odlaganje remena i kravata

**Napomena:** Podloga se može jednostavno rezati na željenu dimenziju.

Materijal: plastika, prešana vlakna  
Površinska obrada: crnosivo

Br.art	Izvedba	Svijetla dubina korpusa mm	Š x V x D mm	JM	Cijena EUR	za
103 395 302 •	posuda za nakit i prstenje	475	223 x 14 x 425	kom	17,75	1 kom
103 395 303 •	posuda za remene i kravate	475	223 x 14 x 425	kom	17,75	1 kom

Grupa proizvoda 300 F59



IW = unutarnja širina ladice, CW = svijetla širina korpusa



posuda za nakit i prstenje



posuda za remene i kravate



## CONERO polica za cipele

- savršena organizacija cipela za unutarnju ladicu
- idealno za sve cipele od veličine 35
- moguća primjena i kao samostojeća polica bez ladice

**Napomena:**

- Šipke se mogu jednostavno rezati na potrebnu unutarnju mjeru.
- Potrebne su 2 police za cipele za opremanje jedne unutarnje ladice sa 475 mm svijetle dubine korpusa.

**Sastoji se od:**

- 2 šipke
- 2 bočna dijela
- 1 montažni materijal

Materijal: čelik  
Površinska obrada: crno praškasto lakirano

Br.art	Svijetla širina korpusa maks. mm	Š x V x D mm	JM	Cijena EUR	za
103 395 304 •	762	715 x 142 x 211	kom	67,08	1 kom
103 395 305 •	1020	973 x 142 x 211	kom	70,38	1 kom

Grupa proizvoda 300 F59



**CONERO reling za cipele**

- jednostavna organizacija za svaki ormar
- idealno za ormare s malom dubinom
- pogodno za svaku cipelu

**Napomena:**

- reling je moguće skratiti po želji
- reling se može proizvoljno produžiti spajanjem više šipki/relinga za cipele

**Sastoji se od:**

- 1 odn. 2 profila
- 2 odn. 3 prihvatnika
- 1 montažni materijal

Materijal: aluminij, plastika  
Površinska obrada: crno praškasto lakirano

Br.art	Svijetla širina korpusa maks. mm	Š x V x D mm	Opseg isporuke	JM	Cijena EUR	za
103 395 307 •	582	582 x 38 x 24	1 profil, 2 prihvatnika	kom	19,50	1 kom
103 395 306 •	1114	1114 x 38 x 24	2 profila, 3 prihvatnika	kom	35,86	1 kom

Grupa proizvoda 300 F59





## CONERO funkcionalna izvlačna polica 72 H 475

### Izvlačna vješalica za hlače:

- savršena za odlaganje Vaših hlača
- potpuno funkcionalna i kod manjih dubina ugradnje
- udoban pristup zahvaljujući držačima za hlače koji se izvlače prema naprijed
- dvostruki prostor za odlaganje zahvaljujući vješalici za hlače sa dvije razine

### Izvlačna polica za rublje:

- sve je odmah pospremljeno zahvaljujući integraciji stilske vrećice za rublje direktno u garderobu
- direktno sortiranje rublja korištenjem više vrećica po izvlačenju
- udobno vađenje vrećice za rublje prema naprijed
- moguća individualna kombinacija vrećica za rublje i vješalica za hlače

### Napomena:

- Vodilica s potpunim izvlačenjem KB-CX naručuje se zasebno.
- Vješalice za hlače i vrećice za rublje naručuju se zasebno.
- Kod primjene na korpusima s vratima, neophodne su odstojne lajsne (naručuju se zasebno).
- Svijetla širina korpusa (CW) = širina izvlačenja (FW) + broj odstoynih lajsni (po 25 mm) / pogledati skicu.

### Sastoji se od:

- stranica lijevo/desno
- pokrivne kape za vodilicu lijevo/desno
- set prednjih prihvatnika
- set prihvatnika za poprečnu šipku/traversu
- poprečna šipka/traversa
- montažni materijal

Nosivost: 20 kg  
 Materijal: čelik, plastika  
 Površinska obrada: crno praškasto lakirano

Br.art	Širina mm	Svijetla dubina korpusa mm	Nazivna duljina mm	Visina mm	JM	Cijena EUR	za
103 395 313 •	434-494	475	450	72	GT	121,33	1 GT
103 395 314 •	485-544	475	450	72	GT	122,50	1 GT
103 395 315 •	534-594	475	450	72	GT	123,86	1 GT
103 395 316 •	552-612	475	450	72	GT	124,53	1 GT
103 395 317 •	610-670	475	450	72	GT	125,70	1 GT
103 395 319 •	660-720	475	450	72	GT	127,03	1 GT
103 395 320 •	710-770	475	450	72	GT	131,38	1 GT
103 395 321 •	760-820	475	450	72	GT	131,76	1 GT
103 395 322 •	810-870	475	450	72	GT	132,08	1 GT
103 395 323 •	860-920	475	450	72	GT	133,34	1 GT
103 395 324 •	910-970	475	450	72	GT	135,75	1 GT
103 395 325 •	960-1020	475	450	72	GT	137,05	1 GT

Grupa proizvoda 300 F59

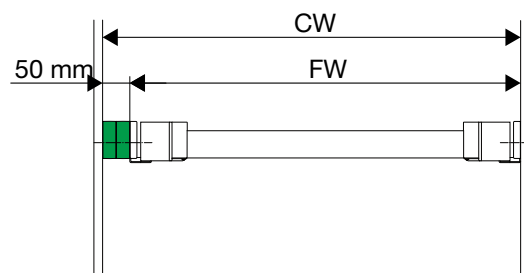
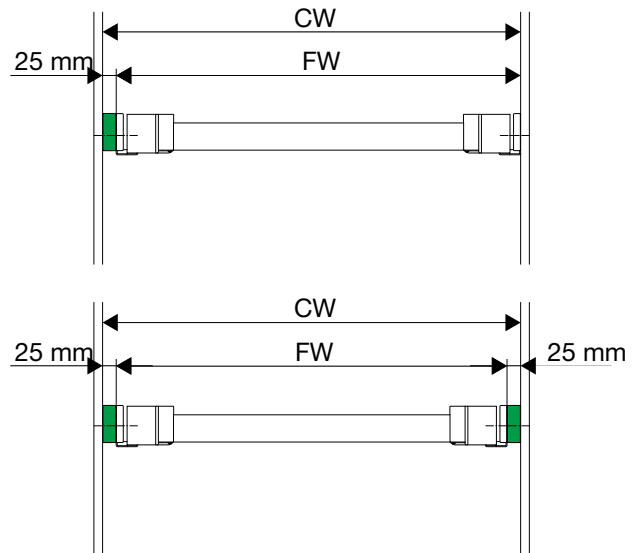
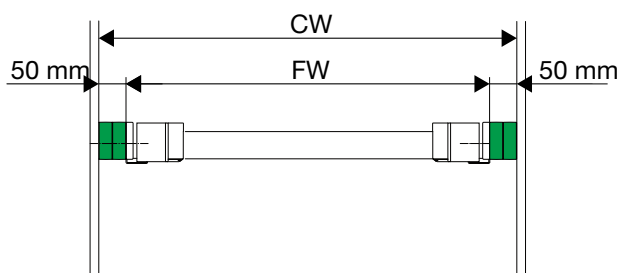
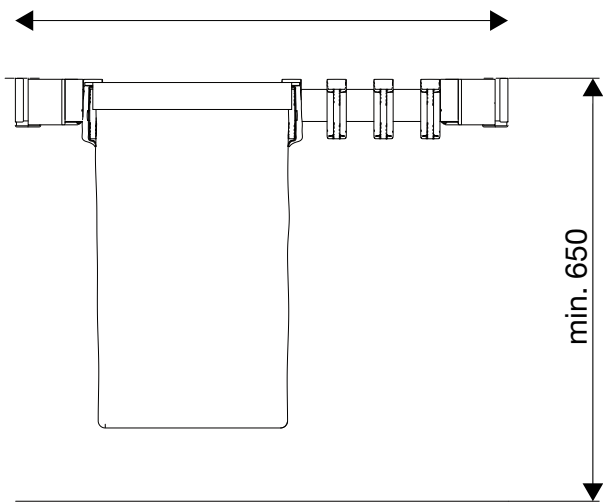
Pribor				
Br.art	Opis	JM	Cijena EUR	za
103 395 355 •	Vodilica s potpunim izvlačenjem KB-CH 450 mm, čelik pocinčani	GT	48,51	1 GT
103 395 356 •	CONERO odstojna lajsna 25 mm, plastika crna	kom	12,68	1 kom



## CONERO funkcionalna izvlačna polica 72 H 475



Auszugsbreite (mm)	Empfohlene Anzahl Hosenbügel	Empfohlene Anzahl Wäschesäcke	
		schmal	weit
434-494	5	1	0
484-544	6	1	0
534-594	7	0	1
552-612	7	2	0
610-670	7	2	0
660-720	10	2	0
710-770	10	1	1
760-820	11	1	1
810-870	11	3	0
860-920	12	3	0
910-970	13	2	1
960-1020	14	2	1



CW = svijetla širina korpusa, FW = širina izvlačenja



## CONERO vješalica za hlače duga

Nosivost: 2 kg  
 Materijal: plastika  
 Površinska obrada: škrljevac crna

Br.art	Svjetla dubina korpusa mm	Nazivna duljina mm	Š x V x D mm	JM	Cijena EUR	za
103 395 357 •	475	450	30 x 93 x 380	kom	8,08	1 kom

Grupa proizvoda 300 F59



## CONERO vrećica za rublje

### Sastoji se od:

- 1 vrećica za rublje
- 2 vješalice (lijevo + desno)

Nosivost: 5 kg  
 Materijal: platno, plastika  
 Površinska obrada: sivo bež, škrljevac crna

Br.art	Izvedba	Š x V x D mm	JM	Cijena EUR	za
103 395 359 •	uska	190 x 530 x 280	GT	61,19	1 GT
103 395 360 •	široka	300 x 530 x 280	GT	62,52	1 GT

Grupa proizvoda 300 F59



## CONERO izvlačna vješalica za hlače Basic

- savršena organizacija hlača i suknji
- udoban pristup zahvaljujući držačima za hlače koji se izvlače prema naprijed
- dvostruki prostor za odlaganje zahvaljujući vješalici za hlače sa dvije razine
- slobodno pozicioniranje u ormaru i mogućnost naknadne ugradnje
- jednostavna lijeva/desna montaža
- odgovara za svaki ormar od 457 mm svijetle širine

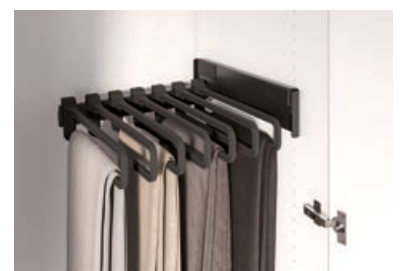
### Sastoji se od:

- 1 izvlačni okov za hlače Basic
- 7 vješalica za hlače

Izvedba: 7 vješalica za hlače  
 Nosivost maks.: 10 kg  
 Nosivost: maks. 2 kg/vješalica (nosivost svih vješalica zajedno maks. 10 kg) mm  
 Materijal: čelik, plastika  
 Površinska obrada: crno praškasto lakirano, škrljevac crno

Br.art	Svjetla širina korpusa mm	Svjetla dubina korpusa mm	JM	Cijena EUR	za
103 395 362 •	457	475	GT	177,41	1 GT

Grupa proizvoda 300 F59



**CONERO izvlačna polica za rublje Basic**

- sve je odmah pospremljeno zahvaljujući integraciji stilske vrećice za rublje direktno u garderobu
- udobno vađenje vrećice za rublje prema naprijed
- slobodno pozicioniranje u ormaru i mogućnost naknadne ugradnje
- jednostavna lijeva/desna montaža
- odgovara za svaki ormar od 457 mm svijetle širine

**Sastoji se od:**

- 1 izvlačna polica za rublje Basic
- 2 vješalice
- 1 vrećica za rublje široka

Izvedba: vrećica za rublje široka  
 Nosivost: 5 kg  
 Materijal: čelik, plastika, platno  
 Površinska obrada: crno praškasto lakirano, škrljavec crno, sivo-bež



Br.art	Svijetla širina korpusa mm	Svijetla dubina korpusa mm	JM	Cijena EUR	za
103 395 361 •	457	475	GT	178,84	1 GT

Grupa proizvoda 300 F59





## CONERO izvlačni držač za remene i kravate

- nježno skladištenje remena, kravata i šalova zahvaljujući površini mekanoj na dodir
- vodilica bez masnoće štiti odjeću koja visi uz nju
- slobodno pozicioniranje u ormaru i mogućnost naknadne ugradnje
- jednostavna lijeva/desna montaža

**Napomena:** Kod primjene na korpusima s vratima, neophodne su odstojne lajsne (naručuju se posebno).

Nosivost: 4 kg  
 Materijal: čelik, aluminij, plastika  
 Površinska obrada: crno praškasto lakirano

Br.art	Izvedba	Svjetla dubina korpusa mm	Š x V x D mm	JM	Cijena EUR	za
103 395 309 •	izvlačni držač za remene i kravate	475	67 x 72 x 450	kom	68,29	1 kom
103 395 310 •	izvlačni držač za remene i kravate s posudom	475	67 x 72 x 450	kom	65,18	1 kom

Grupa proizvoda 300 F59

Pribor						
Br.art	Opis	JM	Cijena EUR	za		
103 395 356 •	CONERO odstojna lajsna 25 mm, plastika crna	kom	12,68	1 kom		



s odstojsnom lajsnom na unutarnjim vratima



## CONERO držač za remene i kravate

- za odlaganje remena, kravata i šalova zahvaljujući površini mekanoj na dodir
- fiksni nosač za jednostavnu montažu na unutarnju stranu vrata
- koristi neiskorišteni prostor za pohranu na unutarnjoj strani vrata

Nosivost: 4 kg  
 Materijal: čelik, aluminij, plastika  
 Površinska obrada: crno praškasto lakirano

Br.art	Izvedba	Svjetla dubina korpusa mm	Š x V x D mm	JM	Cijena EUR	za
103 395 311 •	držač za remene i kravate	475	67 x 72 x 450	kom	52,79	1 kom
103 395 312 •	držač za remene i kravate s posudom	475	67 x 72 x 450	kom	49,84	1 kom

Grupa proizvoda 300 F59



## Vodilica s potpunim izvlačenjem KB-CX

- sa SoftStoppPlus ublaživačem

**Opseg isporuke:** lijeva i desna vodilica

Odgovara za: CONERO unutarnja ladica 72 H i funkcionalna polica 72 H  
 Materijal: čelik  
 Površinska obrada: pocinčano

Br.art	Nazivna duljina mm	Svjetla dubina korpusa mm	JM	Cijena EUR	za
103 395 355 •	450	475	GT	48,51	1 GT

Grupa proizvoda 300 F59



## CONERO odstojna lajsna

- za primjenu s korpusima s vratima

Odgovara za: CONERO unutarnja ladica, funkcionalna polica i izvlačna polica za remene i kravate  
 Materijal: plastika  
 Površinska obrada: škrljavec crna

Br.art	Nazivna duljina mm	Svjetla dubina korpusa mm	Š x V x D mm	JM	Cijena EUR	za
103 395 356 •	450	475	25 x 69 x 453	kom	12,68	1 kom

Grupa proizvoda 300 F59





## CONERO garderobni lift

- kombinira jednostavan pristup i korištenje cijele visine ormara spuštanjem odjeće
- udobno upravljanje kako kod malog tako i kod punog opterećenja
- s nosivošću do 15 kg, čak ni teške jakne i kaputi nisu problem
- blago i sigurno spuštanje čak i pri punom opterećenju zahvaljujući samoregulirajućoj podršci snage

### Napomena:

- Upotreba odstojnika (naručuju se posebno) povećava potrebnu svjetlu širinu korpusa (CW) za po 30 mm.
- Opterećenje maks. = nosivost + 2 kg (maksimalna težina upravljačke poluge i garderobne cijevi)

### Sastoji se od:

- 2 adapter pločice
- 2 bočna kraka
- 1 garderobna cijev
- 1 prihvatna šipka
- 1 montažni materijal

Materijal:

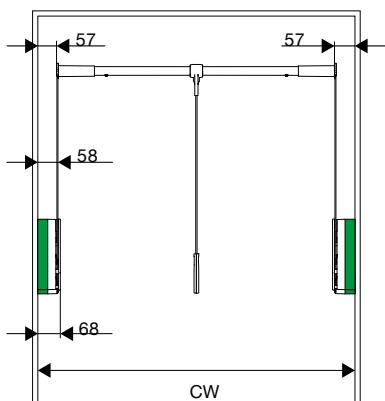
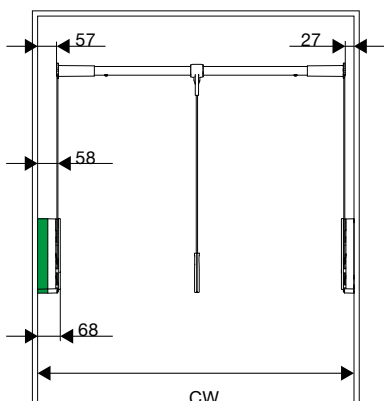
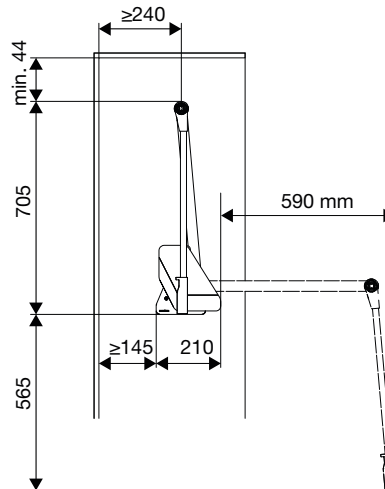
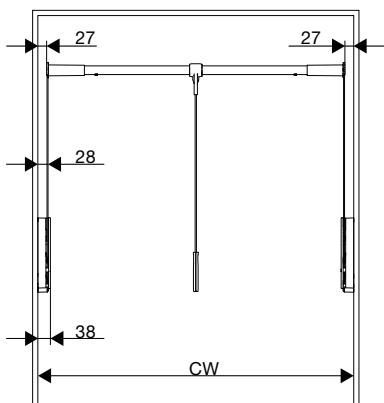
čelik, plastika

Površinska obrada:

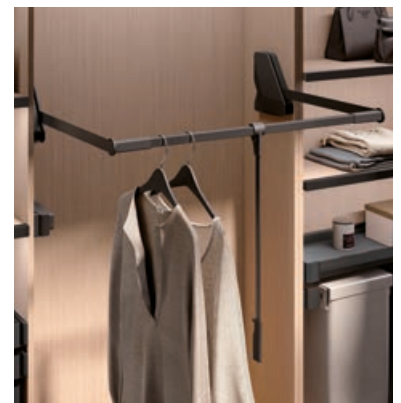
crno praškasto lakirano

Br.art	Svijetla širina korpusa mm	Nosivost kg	Teretno opterećenje kg	JM	Cijena EUR	za
103 395 363 •	445-628	12	maks. 14	kom	238,47	1 kom
103 395 364 •	625-808	12	maks. 14	kom	241,17	1 kom
103 395 365 •	805-988	15	maks. 17	kom	259,08	1 kom
103 395 366 •	985-1.168	15	maks. 17	kom	280,00	1 kom

Grupa proizvoda 300 F59



CW = svijetla širina korpusa



## CONERO garderobni lift Top

- stvara dodatni prostor za pohranu, na primjer, torbica, šešira i dodataka iznad garderobne cijevi
- kombinira jednostavan pristup i korištenje cijele visine ormara spuštanjem odjeće
- udobno upravljanje kako kod malog tako i kod punog opterećenja
- blago i sigurno spuštanje čak i pri punom opterećenju zahvaljujući samoregulirajućoj podršci snage

### Napomena:

- Upotreba odstojnika 30 mm (naručuju se posebno) povećava potrebnu svijetlu širinu korpusa (CW) za po 20 mm, jer se standardno isporučeni odstojnici (10 mm) zamjenjuju.
- Nosivost = maks. opterećenje - 2kg - težina drvenog poda
- Opterećenje maks. = nosivost + 2 kg (maksimalna težina upravljačke poluge i garderobne cijevi) + težina drvenog poda (maks. 6 kg)

### Sastoji se od:

- 2 adapter pločice
- 2 odstojnika 10 mm
- 2 bočna kraka uklj. prihvatnike za drveni pod
- 1 garderobna cijev
- 1 prihvatna šipka
- 1 montažni materijal

### Opseg isporuke: bez drvenog poda

Materijal: čelik, plastika  
Površinska obrada: crno praškasto lakirano



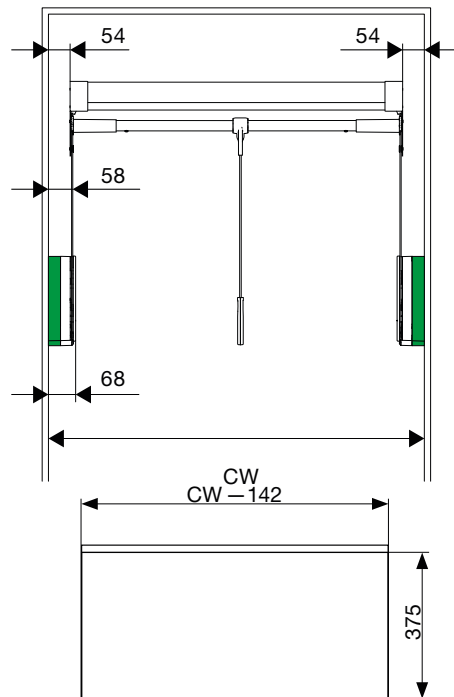
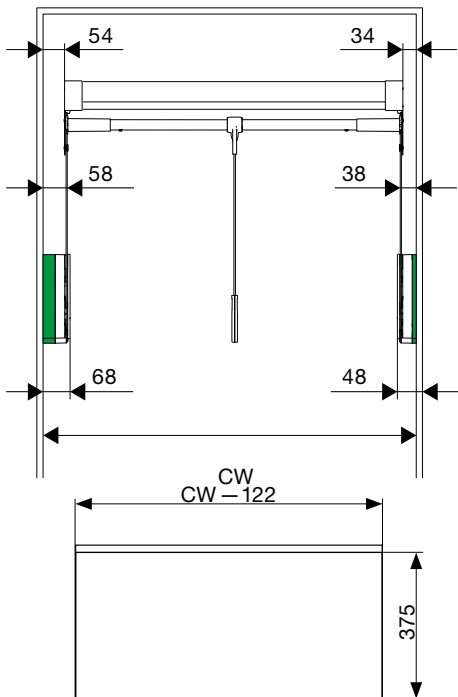
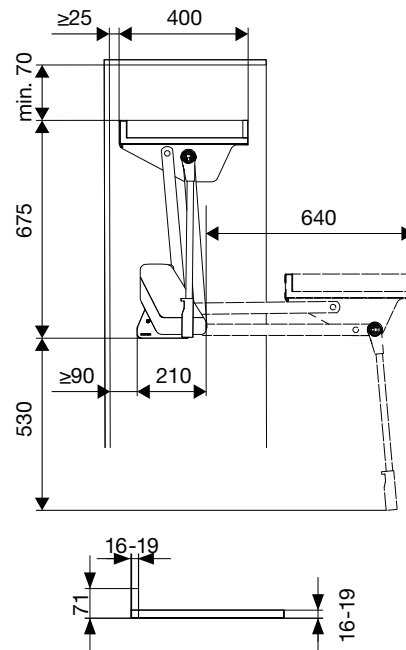
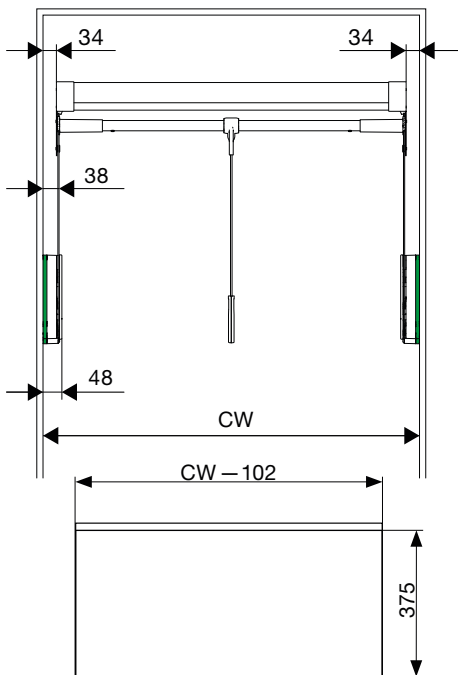
Br.art	Svijetla širina korpusa mm	Nosivost kg	Teretno opterećenje kg	JM	Cijena EUR	za
103 395 367 •	445-628	12	maks. 20	kom	381,07	1 kom
103 395 368 •	625-808	12	maks. 20	kom	387,16	1 kom
103 395 369 •	805-988	12	maks. 20	kom	381,55	1 kom
103 395 370 •	985-1.168	12	maks. 20	kom	421,62	1 kom

Grupa proizvoda 300 F59





**CONERO garderobni lift Top**



CW = svijetla širina korpusa



**CONERO odstožnik za garderobni lift**

Sastoji se od:

- 1 odstožnik
- 1 montažni materijal

Materijal:

plastika

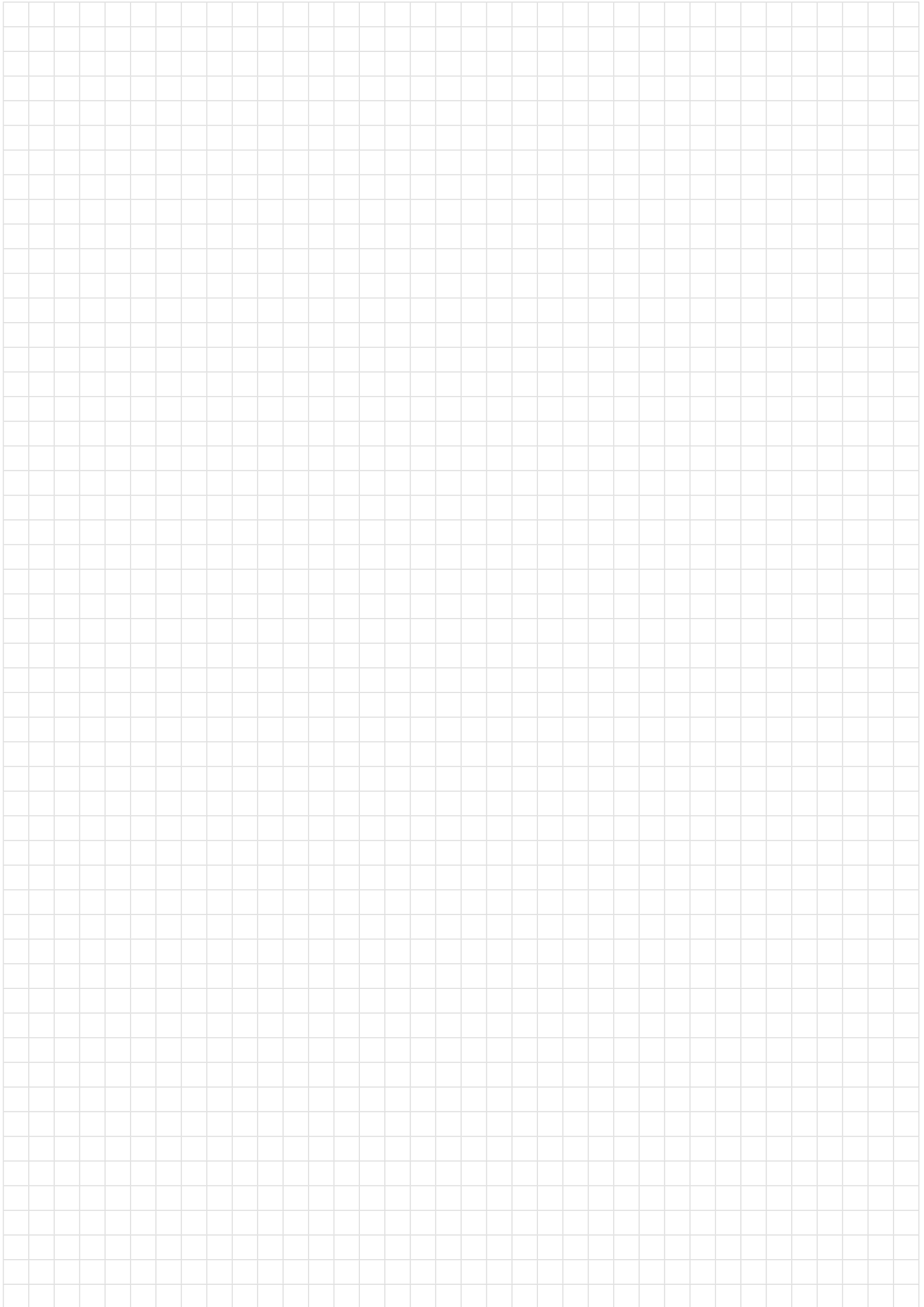
Površinska obrada:

škriljevac crna



Br.art	Š x V x D mm	JM	Cijena EUR	za
103 395 371 •	30 x 229 x 213	kom	19,09	1 kom

Grupa proizvoda 300 F59





**Zagreb, HR-10000, Vrtni put 5**

T. 01 2499 900

F. 01 2409 041

**Radno vrijeme**

ponedjeljak - četvrtak 8:00 - 16:30

petak 8:00 - 14:00

**Rijeka, HR-51000, Škurinjska cesta 1, Škurinje**

T. 051 210 448

F. 051 210 448

**Radno vrijeme**

ponedjeljak - petak 7:30 - 16:30

**Osijek, HR-31000, Sv. Leopolda Bogdana Mandića 111g**

T. 031 297 864

F. 031 297 864

**Radno vrijeme**

ponedjeljak - petak 7:30 - 16:30

**Split, HR-21000, Stobrečka 5a - Sirobuja**

T. 021 245 552

F. 021 245 552

**Radno vrijeme**

ponedjeljak - petak 8:00 - 17:00

**SCH Internacionalno**

Austrija - Mađarska - Češka Republika - Slovenija -  
Slovačka Republika - Poljska - Bosna i Hercegovina -  
Rumunjska - Srbija - Italija - Njemačka



[www.schachermayer.hr](http://www.schachermayer.hr)  
E. [info@schachermayer.hr](mailto:info@schachermayer.hr)