



HAWA Concepta III Family 2025

SGH
schachermayer

Cijene su veleprodajne bez PDV-a, vrijede do 31.05.2025., osim u slučaju promjene cijena sirovina od dobavljača. | Zadržavamo pravo tiskarske pogreške.



Obratite nam se s povjerenjem

Schachermayer d.o.o.
Vrtni put 5
HR-10000 Zagreb

T. +385 (0)1 2499 900
F. +385 (0)1 2409 041

E. info@schachermayer.hr

Radno vrijeme

ponedjeljak - četvrtak
8:00 - 16:30 sati
petak
8:00 - 14:00 sati

Schachermayer d.o.o.
Škurinjska cesta 1
HR-51000 Rijeka

T. +385 (0)51 210 448
F. +385 (0)51 210 448

E. rijeka@schachermayer.hr

Radno vrijeme

ponedjeljak - petak
7:30 - 16:30 sati

Schachermayer d.o.o.
Sv. Leopolda Bogdana Mandića 111g
HR-31000 Osijek

T. +385 (0)31 297 864
F. +385 (0)31 297 864

E. osijek@schachermayer.hr

Radno vrijeme

ponedjeljak - petak
7:30 - 16:30 sati

Schachermayer d.o.o.
Stobrečka ulica 5a
HR-21000 Split

T. +385 (0)21 245 552
F. +385 (0)21 245 552

E. split@schachermayer.hr

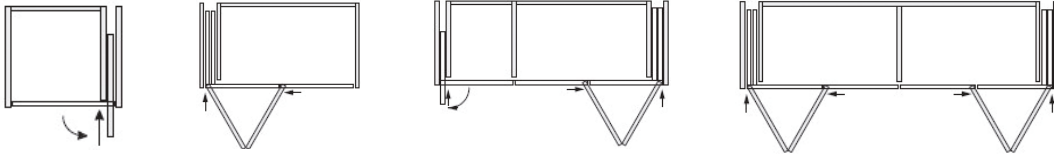
Radno vrijeme

ponedjeljak - petak
8:00 - 17:00 sati

POJAŠNJENJE TOČKICA UZ BROJ ARTIKLA

- = artikli su na skladištu u Linzu:
isporuka iz Linza svaki dan
- = bez točke pokraj broja artikla:
artikli su na skladištu u Zagrebu

Sadržaj



HAWA Concepta III Family potrebne komponente za razne vrste ormara

Stranica
4 – 15



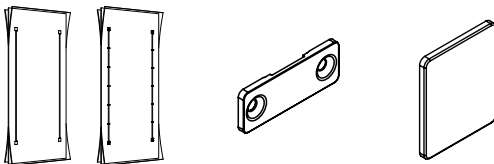
Okovi za klizna vrata HAWA Concepta III

Stranica
16 - 21



Okovi za klizna vrata HAWA Folding Concepta III

Stranica
22 - 28



HAWA COMBINO ukruta

Stranica
29 - 30

Promjenjive prostorije - uvijek onakve kakve trenutno želite.

Hawa Concepta III Family



Hawa Concepta III

Hawa Folding Concepta III

Na ormaru: klizno rješenje za vrata ormara koja se okreću na stranu, klize unutra i mogu se sakriti u najmanjim prostorima.

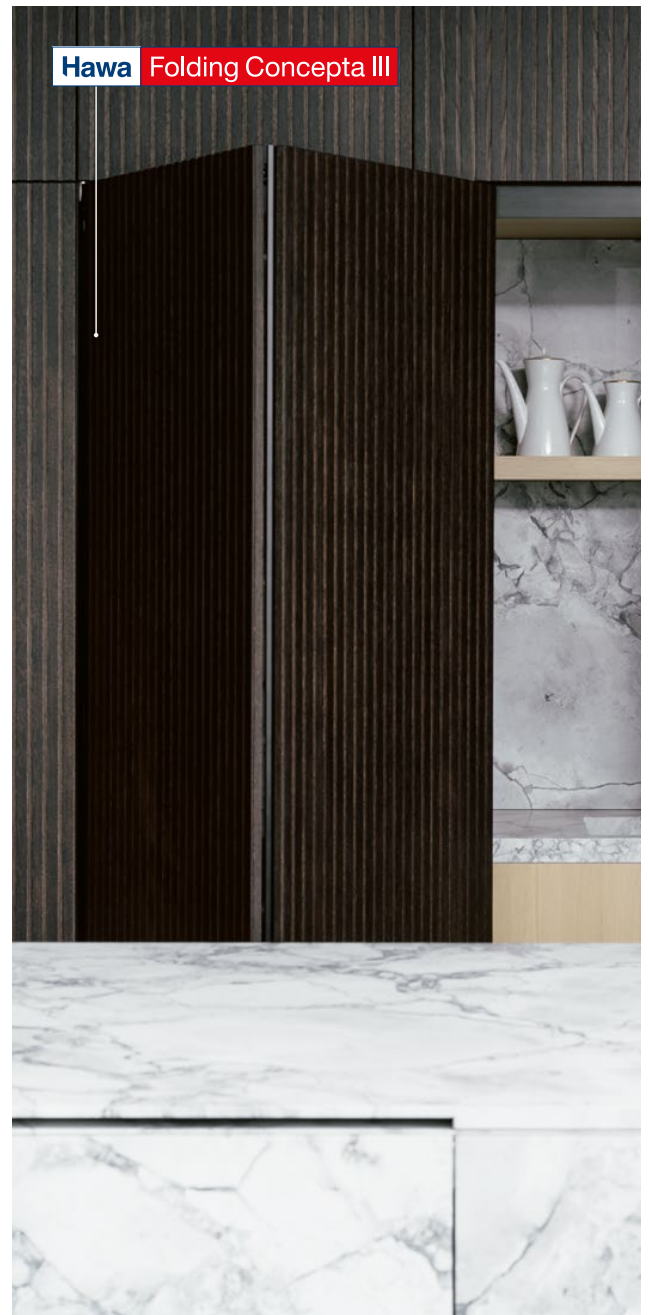
Hawa Concepta III Family

nova generacija preklopno-uvlačnih vrata

Razvijanje okova i sustava koji su optimalno prilagođeni trenutnim potrebama korisnika: Hawa Sliding Solutions uvijek je spremna krenuti u novom smjeru.

Savršen primjer su novo koncipirani okovi za klizna vrata Hawa Concepta III Family. To su inovativna rješenja koja prostorije čine vidljivima samo kada su potrebne. Hawa je pravovremeno predvidjela porast potražnje za ekonomičnim i višenamjenskim korištenjem prostorija, uzrokovanu manjkom urbanog stambenog prostora suvremenog svijeta.

Hawa Concepta III i Hawa Folding Concepta III omogućuju da se uredski prostor ili čak cijela kuhinja odjednom pojave i zatim ponovno nestanu. Ova dva sustava su pravo rješenje za ekonomično planiranje podjele prostora, zato što ne zauzimaju puno mjesta niti kada su potpuno otvoreni.



Kombinacija oba sustava stvara nove, uzbudljive mogućnosti dizajna.

Različite mogućnosti dizajna

Prostorije nikada nisu bile tako fleksibilne

Najnovija generacija sustava Hawa Concepta najviše dolazi do izražaja u kuhinji. Zahvaljujući ovim sustavima koji omogućuju dizajne od poda do stropa, visoke kolone ili gornje ormariće s dva, tri ili četiri vrata, ne postoje granice kreativne slobode.

Visina	Hawa Concepta III		Hawa Folding Concepta III	
	Pogonska jedinica	Pogonska jedinica	Pogonska jedinica	Pogonska jedinica
2850				
2700				
2500				
2300				
2200				
1900				
1850				
1250				
1200				
Težina	25		35	
			20	
			25	



Fleksibilnost

Varijabilne dimenzije vrata: moguća rješenja za pola do pune visine prostorije, također razdvajanje prostora

Hawa Concepta III i Hawa Folding Concepta III moguće kombinirati, za rješenja s tri vrata bez srednjeg zida



Komfor

Ergonomska podrška za ravnomjerno, glatko kretanje

Otvaranje i zatvaranje uz minimalan napor – dovoljna je jedna ruka



Sigurnost

Testirano na 40'000 ciklusa (najviša klasa), nije potrebno održavanje (odgovara cca. 25 godina i prosječnom vijeku trajanja kliznih vrata)

Zadovoljava standard prema DIN EN 15706



Produktivnost

Učinkovito planiranje s Hawa konfiguratorom

Jednostavna montaža zahvaljujući predmontaži

Intuitivno podešavanje s lako dostupnim točkama podešavanja



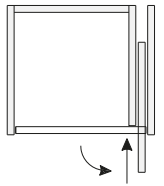
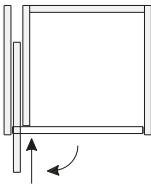
Estetika

Omogućuje konstrukcije sa i bez ručki za elegantnu frontu

Nevidljiva tehnologija

HAWA Concepta III & Folding Concepta III Push 1-krilni ormar

Potrebne komponente za 1-krilni ormar



Hawa Concepta III 25 Push, lijevo

	Br.
Hawa Concepta III 25, osnovna garnitura lijevo, visina krila 1200–2200 mm	103 352 722
Hawa Concepta III 25/35, garnitura Push, lijevo	103 352 726
Okomiti profil L= 1974 mm, za visine krila 1200–2200 mm, aluminij eloksirani	103 352 721

Hawa Concepta III 25 Push, desno

	Br.
Hawa Concepta III 25, osnovna garnitura desno, visina krila 1200–2200 mm	103 352 723
Hawa Concepta III 25/35, garnitura Push, desno	103 352 727
Okomiti profil L= 1974 mm, za visine krila 1200–2200 mm, aluminij eloksirani	103 352 721

Hawa Concepta III 35 Push, lijevo

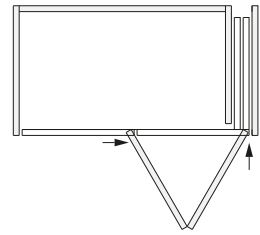
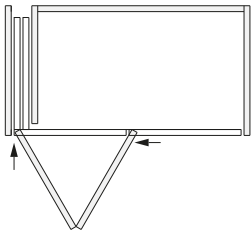
	Br.
Hawa Concepta III 35, osnovna garnitura lijevo, visina krila 1900–2700 mm	103 352 724
Hawa Concepta III 25/35, garnitura Push, lijevo	103 352 726
Okomiti profil L= 2474 mm, za visine krila 1900–2700 mm, aluminij eloksirani	103 352 720

Hawa Concepta III 35 Push, desno

	Br.
Hawa Concepta III 35, osnovna garnitura desno, visina krila 1900–2700 mm	103 352 725
Hawa Concepta III 25/35, garnitura Push, desno	103 352 727
Okomiti profil L= 2474 mm, za visine krila 1900–2700 mm, aluminij eloksirani	103 352 720

HAWA Concepta III & Folding Concepta III Push 2-krilni ormar

Potrebne komponente za 2-krilni ormar



Hawa Folding Concepta III 20 Push, lijevo aluminij eloksirani

	Br.
Hawa Folding Concepta III 20 Push, osnovna garnitura, visina krila 1200–2200 mm	103 352 180
Hawa Folding Concepta III 20 Push, garnitura, lijevo	103 352 184
Hawa Folding Concepta III 20/25, vodilice set 2-krila, lijevo, aluminij eloksirani	103 352 190
Hawa Folding Concepta III 20, okomiti profil set, visina krila 1200–2200 mm, aluminij eloksirani	103 352 249

aluminij crno eloksirani

	Br.
Hawa Folding Concepta III 20 Push, osnovna garnitura, visina krila 1200–2200 mm	103 352 180
Hawa Folding Concepta III 20 Push, garnitura, lijevo	103 352 184
Hawa Folding Concepta III 20/25, vodilice set 2-krila, lijevo, aluminij crno eloksirani	103 352 236
Hawa Folding Concepta III 20, okomiti profil set, visina krila 1200–2200 mm, aluminij crno eloksirani	103 352 251

Hawa Folding Concepta III 25 Push, lijevo aluminij eloksirani

	Br.
Hawa Folding Concepta III 25 Push, osnovna garnitura, visina krila 1900–2700 mm	103 352 181
Hawa Folding Concepta III 25 Push, garnitura, lijevo	103 352 186
Hawa Folding Concepta III 20/25, vodilice set 2-krila, lijevo, aluminij eloksirani	103 352 190
Hawa Folding Concepta III 25, okomiti profil set, visina krila 1900–2700 mm, aluminij eloksirani	103 352 250

aluminij crno eloksirani

	Br.
Hawa Folding Concepta III 25 Push, osnovna garnitura, visina krila 1900–2700 mm	103 352 181
Hawa Folding Concepta III 25 Push, garnitura, lijevo	103 352 186
Hawa Folding Concepta III 20/25, vodilice set 2-krila, lijevo, aluminij crno eloksirani	103 352 236
Hawa Folding Concepta III 25, okomiti profil set, visina krila 1900–2700 mm, aluminij crno eloksirani	103 352 252

Hawa Folding Concepta III 20 Push, desno aluminij eloksirani

	Br.
Hawa Folding Concepta III 20 Push, osnovna garnitura, visina krila 1200–2200 mm	103 352 180
Hawa Folding Concepta III 20 Push, garnitura, desno	103 352 185
Hawa Folding Concepta III 20/25, vodilice set 2-krila, desno, aluminij eloksirani	103 352 194
Hawa Folding Concepta III 20, okomiti profil set, visina krila 1200–2200 mm, aluminij eloksirani	103 352 249

aluminij crno eloksirani

	Br.
Hawa Folding Concepta III 20 Push, osnovna garnitura, visina krila 1200–2200 mm	103 352 180
Hawa Folding Concepta III 20 Push, garnitura, desno	103 352 185
Hawa Folding Concepta III 20/25, vodilice set 2-krila, desno, aluminij crno eloksirani	103 352 237
Hawa Folding Concepta III 20, okomiti profil set, visina krila 1200–2200 mm, aluminij crno eloksirani	103 352 251

Hawa Folding Concepta III 25 Push, desno aluminij eloksirani

	Br.
Hawa Folding Concepta III 25 Push, osnovna garnitura, visina krila 1900–2700 mm	103 352 181
Hawa Folding Concepta III 25 Push, garnitura, desno	103 352 187
Hawa Folding Concepta III 20/25, vodilice set 2-krila, desno, aluminij eloksirani	103 352 194
Hawa Folding Concepta III 25, okomiti profil set, visina krila 1900–2700 mm, aluminij eloksirani	103 352 250

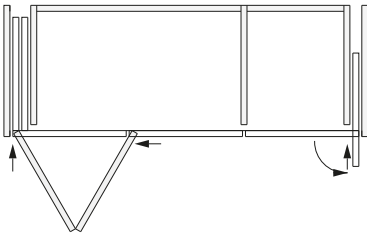
aluminij crno eloksirani

	Br.
Hawa Folding Concepta III 25 Push, osnovna garnitura, visina krila 1900–2700 mm	103 352 181
Hawa Folding Concepta III 25 Push, garnitura, desno	103 352 187
Hawa Folding Concepta III 20/25, vodilice set 2-krila, desno, aluminij crno eloksirani	103 352 237
Hawa Folding Concepta III 25, okomiti profil set, visina krila 1900–2700 mm, aluminij crno eloksirani	103 352 252



HAWA Concepta III & Folding Concepta III Push 3-krilni ormar

Potrebne komponente za 3-krilni ormar



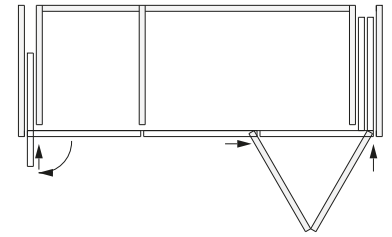
Hawa Folding Concepta III 20 Push, lijevo s Hawa Concepta III 25 Push, desno

aluminij eloksirani

	Br.
Hawa Folding Concepta III 20 Push, osnovna garnitura, visina krila 1200–2200 mm	103 352 180
Hawa Folding Concepta III 20 Push, garnitura, lijevo	103 352 184
Hawa Folding Concepta III 20/25, vodilice set 3-krila, lijevo, aluminij eloksirani	103 352 198
Hawa Folding Concepta III 20, okomiti profil set, visina krila 1200–2200 mm, aluminij eloksirani	103 352 249
Hawa Concepta III 25, osnovna garnitura desno, visina krila 1200–2200 mm	103 352 723
Hawa Concepta III 25/35, garnitura Push, desno	103 352 727
Okomiti profil L= 1974 mm, za visine krila 1200–2200 mm, aluminij eloksirani	103 352 721
Spojni dio - set 55 mm, spajanje vanjske strane s korpusom	103 352 735

aluminij crno eloksirani

	Br.
Hawa Folding Concepta III 20 Push, osnovna garnitura, visina krila 1200–2200 mm	103 352 180
Hawa Folding Concepta III 20 Push, garnitura, lijevo	103 352 184
Hawa Folding Concepta III 20/25, vodilice set 3-krila, lijevo, aluminij crno eloksirani	103 352 238
Hawa Folding Concepta III 20, okomiti profil set, visina krila 1200–2200 mm, aluminij crno eloksirani	103 352 251
Hawa Concepta III 25, osnovna garnitura desno, visina krila 1200–2200 mm	103 352 723
Hawa Concepta III 25/35, garnitura Push, desno	103 352 727
Okomiti profil L= 1974 mm, za visine krila 1200–2200 mm, aluminij eloksirani	103 352 721
Spojni dio - set 55 mm, spajanje vanjske strane s korpusom	103 352 735



Hawa Folding Concepta III 20 Push, desno s Hawa Concepta III 25 Push, lijevo

aluminij eloksirani

	Br.
Hawa Folding Concepta III 20 Push, osnovna garnitura, visina krila 1200–2200 mm	103 352 180
Hawa Folding Concepta III 20 Push, garnitura, desno	103 352 185
HHawa Folding Concepta III 20/25, vodilice set 3-krila, desno, aluminij eloksirani	103 352 199
Hawa Folding Concepta III 20, okomiti profil set, visina krila 1200–2200 mm, aluminij eloksirani	103 352 249
Hawa Concepta III 25, osnovna garnitura lijevo, visina krila 1200–2200 mm	103 352 722
Hawa Concepta III 25/35, garnitura Push, lijevo	103 352 726
Okomiti profil L= 1974 mm, za visine krila 1200–2200 mm, aluminij eloksirani	103 352 721
Spojni dio - set 55 mm, spajanje vanjske strane s korpusom	103 352 735

aluminij crno eloksirani

	Br.
Hawa Folding Concepta III 20 Push, osnovna garnitura, visina krila 1200–2200 mm	103 352 180
Hawa Folding Concepta III 20 Push, garnitura, desno	103 352 185
Hawa Folding Concepta III 20/25, vodilice set 3-krila, desno, aluminij crno eloksirani	103 352 239
Hawa Folding Concepta III 20, okomiti profil set, visina krila 1200–2200 mm, aluminij crno eloksirani	103 352 251
Hawa Concepta III 25, osnovna garnitura lijevo, visina krila 1200–2200 mm	103 352 722
Hawa Concepta III 25/35, garnitura Push, lijevo	103 352 726
Okomiti profil L= 1974 mm, za visine krila 1200–2200 mm, aluminij eloksirani	103 352 721
Spojni dio - set 55 mm, spajanje vanjske strane s korpusom	103 352 735

HAWA Concepta III & Folding Concepta III Push 3-krilni ormar**Hawa Folding Concepta III 25 Push, lijevo s
Hawa Concepta III 35 Push, desno****aluminij eloksirani**

	Br.
Hawa Folding Concepta III 25 Push, osnovna garnitura, visina krila 1900–2700 mm	103 352 181
Hawa Folding Concepta III 25 Push, garnitura, lijevo	103 352 186
Hawa Folding Concepta III 20/25, vodilice set 3-krila, lijevo, aluminij eloksirani	103 352 198
Hawa Folding Concepta III 25, okomiti profil set, visina krila 1900–2700 mm, aluminij eloksirani	103 352 250
Hawa Folding Concepta III 35 Push/Pull, osnovna garnitura desno, vis. krila 1900–2700 mm	103 352 725
Hawa Concepta III 25/35 Push, garnitura, desno	103 352 727
Okomiti profil L= 2474 mm, za visine krila 1900–2700 mm, aluminij eloksirani	103 352 720
Spojni dio - set 55 mm, spajanje vanjske strane s korpusom	103 352 735

**Hawa Folding Concepta III 25 Push, desno s
Hawa Concepta III 35 Push, lijevo****aluminij eloksirani**

	Br.
Hawa Folding Concepta III 25 Push, osnovna garnitura, visina krila 1900–2700 mm	103 352 181
Hawa Folding Concepta III 25 Push, garnitura, desno	103 352 187
Hawa Folding Concepta III 20/25, vodilice set 3-krila, desno, aluminij eloksirani	103 352 199
Hawa Folding Concepta III 25, okomiti profil set, visina krila 1900–2700 mm, aluminij eloksirani	103 352 250
Hawa Folding Concepta III 35 Push/Pull, osnovna garnitura lijevo, vis. krila 1900–2700 mm	103 352 724
Hawa Concepta III 25/35 Push, garnitura, lijevo	103 352 726
Okomiti profil L= 2474 mm, za visine krila 1900–2700 mm, aluminij eloksirani	103 352 720
Spojni dio - set 55 mm, spajanje vanjske strane s korpusom	103 352 735

aluminij crno eloksirani

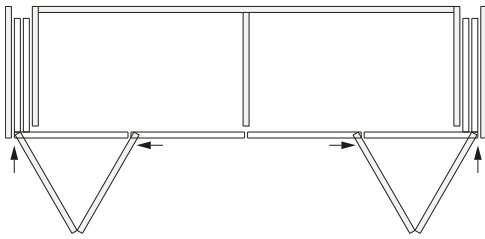
	Br.
Hawa Folding Concepta III 25 Push, osnovna garnitura, visina krila 1900–2700 mm	103 352 181
Hawa Folding Concepta III 25 Push, garnitura, lijevo	103 352 186
Hawa Folding Concepta III 20/25, vodilice set 3-krila, lijevo, aluminij crno eloksirani	103 352 238
Hawa Folding Concepta III 25, okomiti profil set, visina krila 1900–2700 mm, aluminij crno eloksirani	103 352 252
Hawa Folding Concepta III 35 Push/Pull, osnovna garnitura desno, vis. krila 1900–2700 mm	103 352 725
Hawa Concepta III 25/35 Push, garnitura, desno	103 352 727
Okomiti profil L= 2474 mm, za visine krila 1900–2700 mm, aluminij eloksirani	103 352 720
Spojni dio - set 55 mm, spajanje vanjske strane s korpusom	103 352 735

aluminij crno eloksirani

	Br.
Hawa Folding Concepta III 25 Push, osnovna garnitura, visina krila 1900–2700 mm	103 352 181
Hawa Folding Concepta III 25 Push, garnitura, desno	103 352 187
Hawa Folding Concepta III 20/25, vodilice set 3-krila, desno, aluminij crno eloksirani	103 352 239
Hawa Folding Concepta III 25, okomiti profil set, visina krila 1900–2700 mm, aluminij crno eloksirani	103 352 252
Hawa Folding Concepta III 35 Push/Pull, osnovna garnitura lijevo, vis. krila 1900–2700 mm	103 352 724
Hawa Concepta III 25/35 Push, garnitura, lijevo	103 352 726
Okomiti profil L= 2474 mm, za visine krila 1900–2700 mm, aluminij eloksirani	103 352 720
Spojni dio - set 55 mm, spajanje vanjske strane s korpusom	103 352 735

HAWA Concepta III & Folding Concepta III Push 4-krilni ormar

Potrebne komponente za 4-krilni ormar



Hawa Folding Concepta III 20 Push, lijevo/desno aluminij eloksirani

	Kom	Br.
Hawa Folding Concepta III 20 Push, osnovna garnitura, vis. krila 1200–2200mm	2	103 352 180
Hawa Folding Concepta III 20 Push, garnitura, lijevo	1	103 352 184
Hawa Folding Concepta III 20 Push, garnitura, desno	1	103 352 185
Hawa Folding Concepta III 20/25, vodilice set 4-krila, aluminij eloksirani	1	103 352 235
Hawa Folding Concepta III 20, okomiti profil set, visina krila 1200–2200 mm, aluminij eloksirani	2	103 352 249

aluminij crno eloksirani

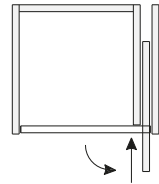
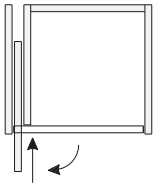
	Kom	Br.
Hawa Folding Concepta III 20 Push, osnovna garnitura, vis. krila 1200–2200mm	2	103 352 180
Hawa Folding Concepta III 20 Push, garnitura, lijevo	1	103 352 184
Hawa Folding Concepta III 20 Push, garnitura, desno	1	103 352 185
Hawa Folding Concepta III 20/25, vodilice set 4-krila, aluminij crno eloksirani	1	103 352 248
Hawa Folding Concepta III 20, okomiti profil set, visina krila 1200–2200 mm, aluminij crno eloksirani	2	103 352 251

Hawa Folding Concepta III 25 Push, lijevo/desno aluminij eloksirani

	Kom	Br.
Hawa Folding Concepta III 25 Push, osnovna garnitura, vis. krila 1900–2700mm	2	103 352 181
Hawa Folding Concepta III 25 Push, garnitura, lijevo	1	103 352 186
Hawa Folding Concepta III 25 Push, garnitura, desno	1	103 352 187
Hawa Folding Concepta III 20/25, vodilice set 4-krila, aluminij eloksirani	1	103 352 235
Hawa Folding Concepta III 25, okomiti profil set, visina krila 1900–2700 mm, aluminij eloksirani	2	103 352 250

aluminij crno eloksirani

	Kom	Br.
Hawa Folding Concepta III 25 Push, osnovna garnitura, vis. krila 1900–2700mm	2	103 352 181
Hawa Folding Concepta III 25 Push, garnitura, lijevo	1	103 352 186
Hawa Folding Concepta III 25 Push, garnitura, desno	1	103 352 187
Hawa Folding Concepta III 20/25, vodilice set 4-krila, aluminij crno eloksirani	1	103 352 248
Hawa Folding Concepta III 25, okomiti profil set, visina krila 1900–2700 mm, aluminij crno eloksirani	2	103 352 252

HAWA Concepta III & Folding Concepta III Pull 1-krilni ormar**Potrebne komponente za 1-krilni ormar****Hawa Concepta III 25 Pull, lijevo**

	Br.
Hawa Concepta III 25, osnovna garnitura lijevo, visina krila 1200–2200 mm	103 352 722
Hawa Concepta III 25/35, garnitura Pull, lijevo	103 352 728
Okomiti profil L= 1974 mm, za visine krila 1200–2200 mm, aluminij eloksirani	103 352 721

Hawa Concepta III 25 Pull, desno

	Br.
Hawa Concepta III 25, osnovna garnitura desno, visina krila 1200–2200 mm	103 352 723
Hawa Concepta III 25/35, garnitura Pull, desno	103 352 729
Okomiti profil L= 1974 mm, za visine krila 1200–2200 mm, aluminij eloksirani	103 352 721

Hawa Concepta III 35 Pull, lijevo

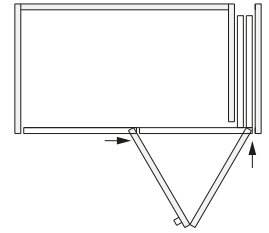
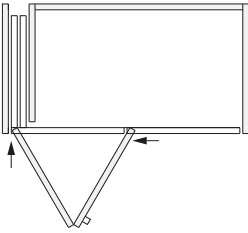
	Br.
Hawa Concepta III 35, osnovna garnitura lijevo, visina krila 1900–2700 mm	103 352 724
Hawa Concepta III 25/35, garnitura Pull, lijevo	103 352 728
Okomiti profil L=2474 mm, za visine krila 1900–2700 mm, aluminij eloksirani	103 352 720

Hawa Concepta III 35 Pull, desno

	Br.
Hawa Concepta III 35, osnovna garnitura desno, visina krila 1900–2700 mm	103 352 725
Hawa Concepta III 25/35, garnitura Pull, desno	103 352 729
Okomiti profil L=2474 mm, za visine krila 1900–2700 mm, aluminij eloksirani	103 352 720

HAWA Concepta III & Folding Concepta III Pull 2-krilni ormar

Potrebne komponente za 2-krilni ormar



Hawa Folding Concepta III 20 Pull, lijevo aluminij eloksirani

	Br.
Hawa Folding Concepta III 20 Pull, osnovna garnitura, visina krila 1200–2200 mm	103 352 182
Hawa Folding Concepta III 20/25 Pull, garnitura, lijevo	103 352 188
Hawa Folding Concepta III 20/25, vodilice set 2-krila, lijevo, aluminij eloksirani	103 352 190
Hawa Folding Concepta III 20, okomiti profil set, visina krila 1200–2200 mm, aluminij eloksirani	103 352 249

Hawa Folding Concepta III 20 Pull, desno aluminij eloksirani

	Br.
Hawa Folding Concepta III 20 Pull, osnovna garnitura, visina krila 1200–2200 mm	103 352 182
Hawa Folding Concepta III 20/25 Pull, garnitura, desno	103 352 189
Hawa Folding Concepta III 20/25, vodilice set 2-krila, desno, aluminij eloksirani	103 352 194
Hawa Folding Concepta III 20, okomiti profil set, visina krila 1200–2200 mm, aluminij eloksirani	103 352 249

aluminij crno eloksirani

	Br.
Hawa Folding Concepta III 20 Pull, osnovna garnitura, visina krila 1200–2200 mm	103 352 182
Hawa Folding Concepta III 20/25 Pull, garnitura, lijevo	103 352 188
Hawa Folding Concepta III 20/25, vodilice set 2-krila, lijevo, aluminij crno eloksirani	103 352 236
Hawa Folding Concepta III 20, okomiti profil set, visina krila 1200–2200 mm, aluminij crno eloksirani	103 352 251

aluminij crno eloksirani

	Br.
Hawa Folding Concepta III 20 Pull, osnovna garnitura, visina krila 1200–2200 mm	103 352 182
Hawa Folding Concepta III 20/25 Pull, garnitura, desno	103 352 189
Hawa Folding Concepta III 20/25, vodilice set 2-krila, desno, aluminij crno eloksirani	103 352 237
Hawa Folding Concepta III 20, okomiti profil set, visina krila 1200–2200 mm, aluminij crno eloksirani	103 352 251

Hawa Folding Concepta III 25 Pull, lijevo aluminij eloksirani

	Br.
Hawa Folding Concepta III 25 Pull, osnovna garnitura, visina krila 1900–2700 mm	103 352 183
Hawa Folding Concepta III 20/25 Pull, garnitura, lijevo	103 352 188
Hawa Folding Concepta III 20/25, vodilice set 2-krila, lijevo, aluminij eloksirani	103 352 190
Hawa Folding Concepta III 25, okomiti profil set, visina krila 1900–2700 mm, aluminij eloksirani	103 352 250

Hawa Folding Concepta III 25 Pull, desno aluminij eloksirani

	Br.
Hawa Folding Concepta III 25 Pull, osnovna garnitura, visina krila 1900–2700 mm	103 352 183
Hawa Folding Concepta III 20/25 Pull, garnitura, desno	103 352 189
Hawa Folding Concepta III 20/25, vodilice set 2-krila, desno, aluminij eloksirani	103 352 194
Hawa Folding Concepta III 25, okomiti profil set, visina krila 1900–2700 mm, aluminij eloksirani	103 352 250

aluminij crno eloksirani

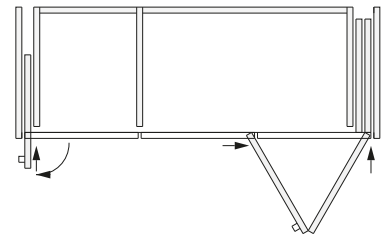
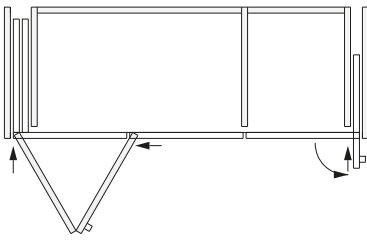
	Br.
Hawa Folding Concepta III 25 Pull, osnovna garnitura, visina krila 1900–2700 mm	103 352 183
Hawa Folding Concepta III 20/25 Pull, garnitura, lijevo	103 352 188
Hawa Folding Concepta III 20/25, vodilice set 2-krila, lijevo, aluminij crno eloksirani	103 352 236
Hawa Folding Concepta III 25, okomiti profil set, visina krila 1900–2700 mm, aluminij crno eloksirani	103 352 252

aluminij crno eloksirani

	Br.
Hawa Folding Concepta III 25 Pull, osnovna garnitura, visina krila 1900–2700 mm	103 352 183
Hawa Folding Concepta III 20/25 Pull, garnitura, desno	103 352 189
Hawa Folding Concepta III 20/25, vodilice set 2-krila, desno, aluminij crno eloksirani	103 352 237
Hawa Folding Concepta III 25, okomiti profil set, visina krila 1900–2700 mm, aluminij crno eloksirani	103 352 252

HAWA Concepta III & Folding Concepta III Pull 3-krilni ormar

Potrebne komponente za 3-krilni ormar



Hawa Folding Concepta III 20 Pull, lijevo s Hawa Concepta III 25 Pull, desno

aluminij eloksirani

	Br.
Hawa Folding Concepta III 20 Pull, osnovna garnitura, visina krila 1200–2200 mm	103 352 182
Hawa Folding Concepta III 20/25 Pull, garnitura, lijevo	103 352 188
Hawa Folding Concepta III 20/25, vodilice set 3-krila, lijevo, aluminij eloksirani	103 352 198
Hawa Folding Concepta III 20, okomiti profil set, visina krila 1200–2200 mm, aluminij eloksirani	103 352 249
Hawa Folding Concepta III 25 Push/Pull, osnovna garnitura, desno, vis. krila 1200–2200 mm	103 352 723
Hawa Concepta III 25/35 Pull, garnitura, desno	103 352 729
Okomiti profil L= 1974 mm, za visine krila 1200–2200 mm, aluminij eloksirani	103 352 721
Spojni dio - set 55 mm, spajanje vanjske strane s korpusom	103 352 735

aluminij crno eloksirani

	Br.
Hawa Folding Concepta III 20 Pull, osnovna garnitura, visina krila 1200–2200 mm	103 352 182
Hawa Folding Concepta III 20/25 Pull, garnitura, lijevo	103 352 188
Hawa Folding Concepta III 20/25, vodilice set 3-krila, lijevo, aluminij crno eloksirani	103 352 238
Hawa Folding Concepta III 20, okomiti profil set, visina krila 1200–2200 mm, aluminij crno eloksirani	103 352 251
Hawa Folding Concepta III 25 Push/Pull, osnovna garnitura, desno, vis. krila 1200–2200 mm	103 352 723
Hawa Concepta III 25/35 Pull, garnitura, desno	103 352 729
Okomiti profil L= 1974 mm, za visine krila 1200–2200 mm, aluminij eloksirani	103 352 721
Spojni dio - set 55 mm, spajanje vanjske strane s korpusom	103 352 735

Hawa Folding Concepta III 20 Pull, desno s Hawa Concepta III 25 Pull, lijevo

aluminij eloksirani

	Br.
Hawa Folding Concepta III 20 Pull, osnovna garnitura, visina krila 1200–2200 mm	103 352 182
Hawa Folding Concepta III 20/25 Pull, garnitura, desno	103 352 189
Hawa Folding Concepta III 20/25, vodilice set 3-krila, desno, aluminij eloksirani	103 352 199
Hawa Folding Concepta III 20, okomiti profil set, visina krila 1200–2200 mm, aluminij eloksirani	103 352 249
Hawa Folding Concepta III 25 Push/Pull, osnovna garnitura, lijevo, vis. krila 1200–2200 mm	103 352 722
Hawa Concepta III 25/35 Pull, garnitura, lijevo	103 352 728
Okomiti profil L= 1974 mm, za visine krila 1200–2200 mm, aluminij eloksirani	103 352 721
Spojni dio - set 55 mm, spajanje vanjske strane s korpusom	103 352 735

aluminij crno eloksirani

	Br.
Hawa Folding Concepta III 20 Pull, osnovna garnitura, visina krila 1200–2200 mm	103 352 182
Hawa Folding Concepta III 20/25 Pull, garnitura, desno	103 352 189
Hawa Folding Concepta III 20/25, vodilice set 3-krila, desno, aluminij crno eloksirani	103 352 239
Hawa Folding Concepta III 20, okomiti profil set, visina krila 1200–2200 mm, aluminij crno eloksirani	103 352 251
Hawa Folding Concepta III 25 Push/Pull, osnovna garnitura, lijevo, vis. krila 1200–2200 mm	103 352 722
Hawa Concepta III 25/35 Pull, garnitura, lijevo	103 352 728
Okomiti profil L= 1974 mm, za visine krila 1200–2200 mm, aluminij eloksirani	103 352 721
Spojni dio - set 55 mm, spajanje vanjske strane s korpusom	103 352 735



HAWA Concepta III & Folding Concepta III Pull 3-krilni ormar

Hawa Folding Concepta III 25 Pull, lijevo s Hawa Concepta III 35 Pull, desno

aluminij eloksirani

	Br.
Hawa Folding Concepta III 25 Pull, osnovna garnitura, visina krila 1900–2700 mm	103 352 183
Hawa Folding Concepta III 20/25 Pull, garnitura, lijevo	103 352 188
Hawa Folding Concepta III 20/25, vodilice set 3-krila, lijevo, aluminij eloksirani	103 352 198
Hawa Folding Concepta III 25, okomiti profil set, visina krila 1900–2700 mm, aluminij eloksirani	103 352 250
Hawa Folding Concepta III 35 Push/Pull, osnovna garnitura desno, vis. krila 1900–2700 mm	103 352 725
Hawa Concepta III 25/35 Pull, garnitura, desno	103 352 729
Okomiti profil L= 2474 mm, za visine krila 1900–2700 mm, aluminij eloksirani	103 352 720
Spojni dio - set 55 mm, spajanje vanjske strane s korpusom	103 352 735

Hawa Folding Concepta III 25 Pull, desno s Hawa Concepta III 35 Pull, lijevo

aluminij eloksirani

	Br.
Hawa Folding Concepta III 25 Pull, osnovna garnitura, visina krila 1900–2700 mm	103 352 183
Hawa Folding Concepta III 20/25 Pull, garnitura, desno	103 352 189
Hawa Folding Concepta III 20/25, vodilice set 3-krila, desno, aluminij eloksirani	103 352 199
Hawa Folding Concepta III 25, okomiti profil set, visina krila 1900–2700 mm, aluminij eloksirani	103 352 250
Hawa Folding Concepta III 35 Push/Pull, osnovna garnitura lijevo, vis. krila 1900–2700 mm	103 352 724
Hawa Concepta III 25/35 Pull, garnitura, lijevo	103 352 728
Okomiti profil L= 2474 mm, za visine krila 1900–2700 mm, aluminij eloksirani	103 352 720
Spojni dio - set 55 mm, spajanje vanjske strane s korpusom	103 352 735

aluminij crno eloksirani

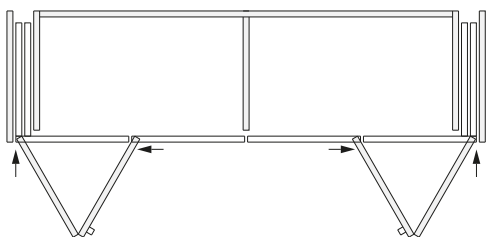
	Br.
Hawa Folding Concepta III 25 Pull, osnovna garnitura, visina krila 1900–2700 mm	103 352 183
Hawa Folding Concepta III 20/25 Pull, garnitura, lijevo	103 352 188
Hawa Folding Concepta III 20/25, vodilice set 3-krila, lijevo, aluminij crno eloksirani	103 352 238
Hawa Folding Concepta III 25, okomiti profil set, visina krila 1900–2700 mm, aluminij crno eloksirani	103 352 252
Hawa Folding Concepta III 35 Push/Pull, osnovna garnitura desno, vis. krila 1900–2700 mm	103 352 725
Hawa Concepta III 25/35 Pull, garnitura, desno	103 352 729
Okomiti profil L= 2474 mm, za visine krila 1900–2700 mm, aluminij eloksirani	103 352 720
Spojni dio - set 55 mm, spajanje vanjske strane s korpusom	103 352 735

aluminij crno eloksirani

	Br.
Hawa Folding Concepta III 25 Pull, osnovna garnitura, visina krila 1900–2700 mm	103 352 183
Hawa Folding Concepta III 20/25 Pull, garnitura, desno	103 352 189
Hawa Folding Concepta III 20/25, vodilice set 3-krila, desno, aluminij crno eloksirani	103 352 239
Hawa Folding Concepta III 25, okomiti profil set, visina krila 1900–2700 mm, aluminij crno eloksirani	103 352 252
Hawa Folding Concepta III 35 Push/Pull, osnovna garnitura lijevo, vis. krila 1900–2700 mm	103 352 724
Hawa Concepta III 25/35 Pull, garnitura, lijevo	103 352 728
Okomiti profil L= 2474 mm, za visine krila 1900–2700 mm, aluminij eloksirani	103 352 720
Spojni dio - set 55 mm, spajanje vanjske strane s korpusom	103 352 735

HAWA Concepta III & Folding Concepta III Pull 4-krilni ormar

Potrebne komponente za 4-krilni ormar



Hawa Folding Concepta III 20 Pull, lijevo/desno aluminij eloksirani

	Kom	Br.
Hawa Folding Concepta III 20 Pull, osnovna garnitura, vis.krila 1200–2200 mm	2	103 352 182
Hawa Folding Concepta III 20/25 Pull, garnitura, lijevo	1	103 352 188
Hawa Folding Concepta III 20/25 Pull, garnitura, desno	1	103 352 189
Hawa Folding Concepta III 20/25, vodilice set 4-krila, aluminij eloksirani	1	103 352 235
Hawa Folding Concepta III 20, okomiti profil set, visina krila 1200–2200 mm, aluminij eloksirani	2	103 352 249

aluminij crno eloksirani

	Kom	Br.
Hawa Folding Concepta III 20 Pull, osnovna garnitura, vis.krila 1200–2200 mm	2	103 352 182
Hawa Folding Concepta III 20/25 Pull, garnitura, lijevo	1	103 352 188
Hawa Folding Concepta III 20/25 Pull, garnitura, desno	1	103 352 189
Hawa Folding Concepta III 20/25, vodilice set 4-krila, aluminij crno eloksirani	1	103 352 248
Hawa Folding Concepta III 20, okomiti profil set, visina krila 1200–2200 mm, aluminij crno eloksirani	2	103 352 251

Hawa Folding Concepta III 25 Pull lijevo/desno aluminij eloksirani

	Kom	Br.
Hawa Folding Concepta III 25 Pull, osnovna garnitura, vis.krila 1900–2700 mm	2	103 352 183
Hawa Folding Concepta III 20/25 Pull, garnitura, lijevo	1	103 352 188
Hawa Folding Concepta III 20/25 Pull, garnitura, desno	1	103 352 189
Hawa Folding Concepta III 20/25, vodilice set 4-krila, aluminij eloksirani	1	103 352 235
Hawa Folding Concepta III 25, okomiti profil set, visina krila 1900–2700 mm, aluminij eloksirani	2	103 352 250

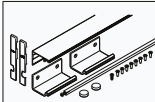
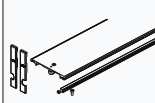
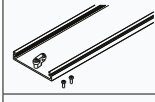
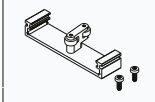
aluminij crno eloksirani

	Kom	Br.
Hawa Folding Concepta III 25 Pull, osnovna garnitura, vis.krila 1900–2700 mm	2	103 352 183
Hawa Folding Concepta III 20/25 Pull, garnitura, lijevo	1	103 352 188
Hawa Folding Concepta III 20/25 Pull, garnitura, desno	1	103 352 189
Hawa Folding Concepta III 20/25, vodilice set 4-krila, aluminij crno eloksirani	1	103 352 248
Hawa Folding Concepta III 25, okomiti profil set, visina krila 1900–2700 mm, aluminij crno eloksirani	2	103 352 252

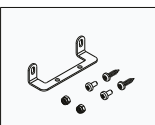
HAWA Concepta III & Folding Concepta III opcijske komponente

Concepta III opcijske komponente

Spojni dijelovi za spajanje na korpus


		mm	Br.
	Spojni dio - set 55 mm, spajanje vanjske strane s korpusom	560	103 352 735
	Spojni dio gore 110 mm, za dva klizno-okretna vrata	500	103 352 736
	Spojni dio dolje 110 mm, za dva klizno-okretna vrata	500	103 352 739
	Spojni dio dolje 110 mm, za 2 klizno-okretna vrata ispred fiksnog sokla	26	103 352 737

Pribor


		Br.
	Držač automatskog zatvarača	
	Odgovarajući automatski zatvarač (Safety Box) artikl 103369880	103 352 738

Ukrute

aluminij neobrađeni

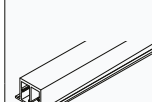
		Br.
	Ukruta, za visine vrata 2040 - 2600 mm, aluminij	103 355 434
	Ukruta, za visine vrata 1215 - 1775 mm, aluminij	103 355 437

aluminij eloksirani

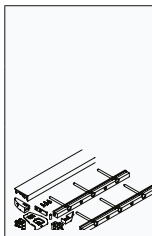
		Br.
	Ukruta, za visine vrata 2240 - 2850 mm, aluminij eloksirani	103 355 414

Folding Concepta III opcijske komponente

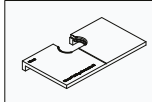

Profili za pojačanje

		Br.
	Profil za pojačanje za prednju vodilicu 2765 mm, 4-krila, aluminij eloksirani	103 352 260
	Profil za pojačanje za prednju vodilicu 2085 mm, 3-krila, aluminij eloksirani	103 352 259

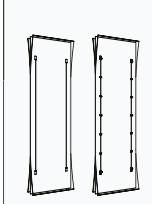
Podni profili

		Br.
	Podni profil set 2-vrata, aluminij eloksirano	103 352 253
	Podni profil set 3-vrata, aluminij eloksirano	103 352 254
	Podni profil set 4-vrata, aluminij eloksirano	103 352 255
	Podni profil set 2-vrata, aluminij crno eloksirano	103 352 256
	Podni profil set 3-vrata, aluminij crno eloksirano	103 352 257
	Podni profil set 4-vrata, aluminij crno eloksirano	103 352 258

Pribor

		Br.
	Šablona glodanja za spojnicu	103 352 261
	Magnetni dijelovi za centriranje, šablona za bušenje, aluminij eloksirani	103 352 885

aluminij crno eloksirani

		Br.
	Ukruta, za visine vrata 2240 - 2850 mm, aluminij crno eloksirani	103 355 438
	Ukruta, za visine vrata 2040 - 2600 mm, aluminij crno eloksirani	103 355 439
	Ukruta, za visine vrata 1215 - 1775 mm, aluminij crno eloksirani	103 355 443

Hawa Concepta III

nova generacija preklopno-uvlačnih vrata

Koncept otvorenog prostora već je godinama važan trend u unutarnjoj arhitekturi i dizajniranju stambenog prostora. Nova Hawa Concepta III podržava ovaj novi način unutarnjeg uređenje i prijelaze iz kuhinje ili s radnog mjesta u dnevni boravak čini fluidnijim nego ikad prije.

Vrata bilo koje željene dimenzije mogu se okrenuti, gurnuti u stranu i uvući u najmanji prostor gotovo u tren oka. Jednostavnim dodiranjem ruke vrata se izvlače i zatvaraju u ravnini s površinom tako da se od kuhinje vidi samo elegantna fronta s ravnomjernim spojevima.

Dodatni puristički izgled fronte osigurava mogućnost otvaranja ili zatvaranja bez ručki. Hawa Concepta III - jednostavno od instalacije do uporabe. Montaža je gotovo jednako intuitivna kao i samo rukovanje, zahvaljujući predmontaži koja smanjuje potrebu za mukotrpnim sastavljanje uz uporabu alata.

Sve se to temelji na tehnologiji koja ostaje nevidljiva, kao i kuhinja kada se ne koristi.



Dobro osmišljeno rješenje čini prijelaz s otvorenog na zatvoreno neprimjetnim, a kuhinje na elegantan način skriva iza fronte.



HAWA Concepta III osnovna garnitura

S novom Hawa Concepta III radne površine i cijele kuhinje mogu se na elegantan način sakriti iza prednje fronte. Po želji, može i bez ručki.

Dimenzije rezanja za gornje i donje vodilice: dubina ugradnje -7 mm

Opseg isporuke:

podešivači spojnice
 nosač spojnice
 spojnice
 vijci 4x16 mm
 prigušivač vrata
 profil za magnetsku vodilicu
 Euro vijci 6x13 mm
 donja vodilica
 gornja vodilica
 vijci s upuštenom glavom 4,5x20 mm
 set alata za podešavanje

Širina krila: 440 - 750 mm
 Debljina vrata: 18 - 26 mm

Br.art	Tvornički broj	Nosivost kg	Smjer	Visina krila mm	JM	Cijena EUR	za
103 352 722 •	30994	6 - 25	lijevo	1200 - 2200	kom	419,21	1 kom
103 352 723 •	30995	6 - 25	desno	1200 - 2200	kom	419,21	1 kom
103 352 724	30996	10 - 35	lijevo	1900 - 2700	kom	420,58	1 kom
103 352 725	30997	10 - 35	desno	1900 - 2700	kom	420,58	1 kom

Grupa proizvoda 300 380



HAWA Concepta III okomiti profil

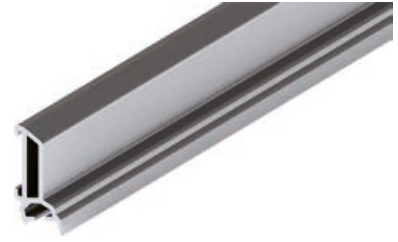
Spojni profil za prihvat klizne vodilice.

Dimenzije rezanja:
dubina ugradnje -236 mm

Debljina vrata: 18 - 26 mm
Materijal: aluminij eloksirani

Br.art	Tvornički broj	Visina krila mm	JM	Cijena EUR	za
103 352 720	30771	1900 - 2700	kom	149,19	1 kom
103 352 721 •	30778	1200 - 2200	kom	138,34	1 kom

Grupa proizvoda 300 380



HAWA Concepta III garnitura Push (bez ručke)

Okov za klizno-okretna bočna drvena vrata. Elegantna fronta s Push-to-open funkcijom bez ručki.

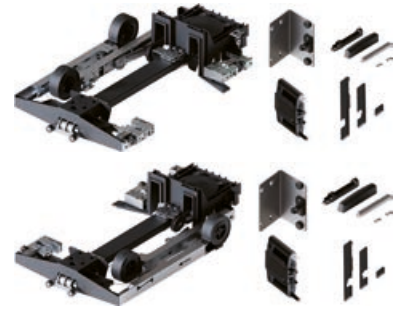
Opseg isporuke:

- 1 jedinica za izvlačenje 25/35 Push
- 1 krajnji kutni graničnik
- 1 Push izbacivač
- 1 Push-to-open s adapterskom pločom
- 1 set pokrovnih kapica

Debljina vrata: 18 - 26 mm

Br.art	Tvornički broj	Odgovara za	Smjer	JM	Cijena EUR	za
103 352 726	30998	fronte bez ručki	lijevo	kom	614,59	1 kom
103 352 727	30999	fronte bez ručki	desno	kom	614,59	1 kom

Grupa proizvoda 300 380



HAWA Concepta III garnitura Pull (s ručkom)

Okov za klizno-okretna bočna drvena vrata. Elegantna fronta s Pull verzijom, s ručkom i integriranim prigušivačem otvaranja.

Opseg isporuke:

- 1 jedinica za izvlačenje 25/35 Pull
- 1 krajnji kutni graničnik Pull
- 1 prigušivač otvaranja
- 1 set pokrovnih kapica

Debljina vrata: 18 - 26 mm

Br.art	Tvornički broj	Odgovara za	Smjer	JM	Cijena EUR	za
103 352 728	31000	fronte s ručkom	lijevo	kom	419,86	1 kom
103 352 729	31001	fronte s ručkom	desno	kom	419,86	1 kom

Grupa proizvoda 300 380



HAWA Concepta III spojni dio

Debljina vrata: 18 - 26 mm

Br.art	Tvornički broj	Odgovara za	JM	Cijena EUR	za
103 352 735	31005	spajanje vanjske strane s korpusom	kom	102,89	1 kom
103 352 736 •	31006	dva klizno-okretna vrata	kom	152,50	1 kom
103 352 737 •	31007	dva klizno-okretna vrata ispred fiksnog sokla	kom	114,04	1 kom
103 352 739 •	31246	dva klizno-okretna vrata	kom	152,50	1 kom

Grupa proizvoda 300 380



HAWA Concepta III držač automatskog zatvarača

Br.art	Tvornički broj	Odgovara za	JM	Cijena EUR	za
103 352 738 •	31020	automatski zatvarač (Safety Box)	kom	17,19	1 kom

Grupa proizvoda 300 380




Dimenzije Hawa Concepta III


Rezano na mjeru prema Vašim potrebama

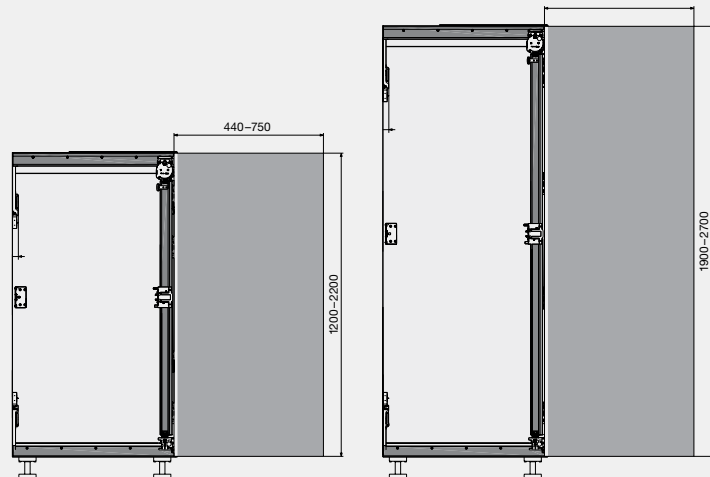
	Hawa Concepta III 25 Push/Pull	Hawa Concepta III 3 5 Push/Pull
Visina vrata	1200 do 2200 mm	1900 do 2700 mm
Širina vrata	440 do 750 mm	440 do 750 mm
Debljina vrata	18 do 26 mm	18 do 26 mm
Težina vrata	6 do 25 kg	10 do 35 kg
Širina niše	55 mm	55 mm
Potrebna dubina niše	95 mm	95 mm

Push/Pull

Sve se mjere odnose na oba načina korištenja:

Push 

Pull (s ručkom) 



Fleksibilnost

Varijabilne dimenzije vrata: moguća rješenja za pola do pune visine prostorije, također razdvajanje prostora



Komfor

Ergonomska podrška za ravnomjerno, glatko kretanje

Otvaranje i zatvaranje uz minimalan napor – dovoljna je jedna ruka



Sigurnost

Testirano na 40'000 ciklusa (najviša klasa), nije potrebno održavanje (odgovara cca. 25 godina i prosječnom vijeku trajanja kliznih vrata)

Zadovoljava standard prema DIN EN 15706



Produktivnost

Učinkovito planiranje s Hawa Concepta III konfiguratorom

Jednostavna montaža zahvaljujući predmontaži

Intuitivno podešavanje s lako dostupnim točkama podešavanja



Estetika

Omogućuje konstrukcije sa i bez ručki za elegantnu frontu

Nevidljiva tehnologija

Hawa Concepta III

Concepta III - prijelazi između prostorija fleksibilni kao nikada so sada

Hawa Concepta III podržava novi način unutarnjeg uređenje s konceptom otvorenog prostora i prijelaze iz kuhinje ili s radnog mjesta u dnevni boravak čini fluidnijim nego ikad prije.

Vrata bilo koje željene dimenzije mogu se okrenuti, gurnuti u stranu i uvući u najmanji prostor gotovo u tren oka.

Prednosti

- varijabilne dimenzije vrata: moguća rješenja za pola do pune visine prostorije ili razdvajanje prostora
- jednostavna montaža zahvaljujući predmontaži
- intuitivno podešavanje s lako dostupnim točkama podešavanja
- ergonomska podrška za ravnomjerno, glatko kretanje
- otvaranje i zatvaranje uz minimalan napor – dovoljna je jedna ruka
- fronte izgledaju elegantno i u ravnini s ravnomjernim spojevima
- omogućuje konstrukcije sa i bez ručki za elegantnu frontu - nevidljiva tehnologija



Hawa Folding Concepta III za drvena preklopno-uvlačna vrata

Preklopljena vrata osiguravaju još veću slobodu dizajna

Vrata namještaja koja ne samo da se otvaraju, već se mogu i zakrenuti i elegantno uvući u korpus ili nišu: Hawa Concepta III Family omogućuje da cijeli ormari i kuhinjski elementi nestanu i ponovno se pojave.

Hawa Folding Concepta III predstavlja dodatnu dimenziju otvaranja tako što omogućuje preklapanja više krila vrata. To ostavlja prostora za posebno velike konstrukcije, zato jer 2 para vrata omogućuju velike fronte ormara do 3000 mm širine i 2700 mm visine. Rukovanje je jednako intuitivno kao i s bilo kojim Hawa Concepta III sustavom: dovoljan je samo dodir i vrata prilikom otvaranja sama postavljaju redoslijed pokreta - sve ostalo događa se gotovo samo od sebe.

Tipična Concepta III Family kvaliteta također se nastavlja i kod okova Hawa Folding Concepta III: verzije sa ili bez ručki, varijabilne dimenzije vrata i jednostavna montaža zahvaljujući predmontaži - to je rješenje za pojednostavljen spoj stanovanja i rada.





Hawa Folding Concepta III



Hawa Folding Concepta III osnovna garnitura Push (bez ručke)

S novom Hawa Folding Concepta III radne površine i cijele kuhinje mogu se na elegantan način sakriti iza prednje fronte. Omogućuje konstrukcije sa i bez ručke – tehnologija ostaje nevidljiva.



Potrebne komponente:

- Folding Concepta III osnovna garnitura
- Folding Concepta III okomiti profil set
- Folding Concepta III klizna garnitura
- Folding Concepta III vodilice set

Izborne komponente:

- Folding Concepta III podni profil set
- Folding Concepta III profil za pojačanje

Opseg isporuke:

podešivači spojnice
nosač spojnice
spojnice
središnje spojnice
vijci 4x16 mm
preklopni pogon
spojnica preklopnog pogona
prigušivač preklopnih vrata
Push-to-open
prihvatna pločica Push-to-open
set vijaka za prigušivač/Push-to-open
vijci s upuštenom glavom 4,5x16 mm
set vijaka za vodilicu/veznik
set alata za podešavanje

Smjer: lijevo/desno
Širina krila: 440 - 750 mm
Debljina vrata: 18 - 26 mm

Br.art	Tvornički broj	Nosivost kg	Visina krila mm	JM	Cijena EUR	za
103 352 180 •	31504	6 - 20	1200 - 2200	GT	646,99	1 GT
103 352 181	31505	10 - 25	1900 - 2700	GT	644,20	1 GT

Grupa proizvoda 300 380



Hawa Folding Concepta III osnovna garnitura Pull (s ručkom)

S novom Hawa Folding Concepta III radne površine i cijele kuhinje mogu se na elegantan način sakriti iza prednje fronte. Omogućuje konstrukcije sa i bez ručke – tehnologija ostaje nevidljiva.



Potrebne komponente:

- Folding Concepta III osnovna garnitura
- Folding Concepta III okomiti profil set
- Folding Concepta III klizna garnitura
- Folding Concepta III vodilice set

Izborne komponente:

- Folding Concepta III podni profil set
- Folding Concepta III profil za pojačanje

Opseg isporuke:

podešivači spojnice

nosač spojnice

Spojnice

središnje spojnice

vijci 4x16 mm

preklopni pogon

spojnica preklopnog pogona

prigušivač uvlačenja

odbojnik

vijci s upuštenom glavom 4,5x16 mm

set vijaka za vodilicu/veznik

set alata za podešavanje

Smjer: lijevo/desno
Širina krila: 440 - 750 mm
Debljina vrata: 18 - 26 mm

Br.art	Tvornički broj	Nosivost kg	Visina krila mm	JM	Cijena EUR	za
103 352 182 •	31506	6 - 20	1200 - 2200	GT	554,34	1 GT
103 352 183	31507	10 - 25	1900 - 2700	GT	568,78	1 GT

Grupa proizvoda 300 380

Hawa Folding Concepta III okomiti profil set

Spojni profil za klizne elemente.

Dimenzije rezanja:

okomiti profil - spojni profil za klizne elemente
ugradbena visina - 237 mm
pokrovna maska za spoj vrata
duljina profila = visina vrata

Opseg isporuke:

okomiti profil
pokrovna maska
pričvrtna klipsa za pokrovnu masku

Debljina vrata: 18 - 26 mm

Br.art	Tvornički broj	Visina krila mm	Materijal	JM	Cijena EUR	za
103 352 249 •	31519	1200 - 2200	aluminij elok-sirani	GT	225,83	1 GT
103 352 250 •	31520	1900 - 2700	aluminij elok-sirani	GT	280,67	1 GT
103 352 251 •	31526	1200 - 2200	aluminij crno elok-sirani	GT	256,81	1 GT
103 352 252	31527	1900 - 2700	aluminij crno elok-sirani	GT	274,13	1 GT

Grupa proizvoda 300 380



Hawa Folding Concepta III klizna garnitura Push (bez ručke)

Okov za okretanje, preklapanje i klizanje drvenih vrata.
Ujednačen dizajn fronte u ravnini s ravnomjernim uzorkom spojeva.
Push-to-open funkcija za konstrukcije ormara bez ručki.

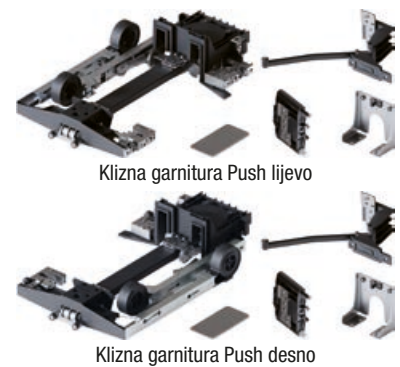
Opseg isporuke:

1 jedinica za izvlačenje Push
1 krajnji kutni graničnik
1 Push izbacivač
1 osigurač klizanja
1 prihvatna ploča preklopnih vrata

Odgovara za: za fronte bez ručki
Debljina vrata: 18 - 26 mm

Br.art	Tvornički broj	Nosivost kg	Smjer	Visina krila mm	JM	Cijena EUR	za
103 352 184 •	31508	6 - 20	lijevo	1200 - 2200	GT	804,85	1 GT
103 352 185 •	31509	6 - 20	desno	1200 - 2200	GT	804,85	1 GT
103 352 186	31510	10 - 25	lijevo	1900 - 2700	GT	696,67	1 GT
103 352 187	31511	10 - 25	desno	1900 - 2700	GT	696,67	1 GT

Grupa proizvoda 300 380





Hawa Folding Concepta III klizna garnitura Pull (s ručkom)

Okov za okretanje, preklapanje i klizanje drvenih vrata.
Ujednačen dizajn fronte u ravnini s ravnomjernim uzorkom spojeva.
Pull-verzija s ručkom i integriranim prigušivačem uvlačenja.

Opseg isporuke:

1 jedinica za izvlačenje 20/25 Pull
1 krajnji kutni graničnik Pull
1 osigurač klizanja

Nosivost: 6 - 25 kg
Odgovara za: fronte s ručkom
Visina krila: 1200 - 2700 mm
Debljina vrata: 18 - 26 mm

Br.art	Tvornički broj	Smjer	JM	Cijena EUR	za
103 352 188	31512	lijevo	GT	475,13	1 GT
103 352 189	31513	desno	GT	475,13	1 GT

Grupa proizvoda 300 380



Klizna garnitura Pull lijevo

Klizna garnitura Pull desno



Hawa Folding Concepta III vodilice set

Dimenzije rezanja:

donja i gornja vodilica:
dubina okova + 65 mm
veznik gornji:
dubina okova + 45 mm
vodilica prednja 2 vrata:
svijetla širina - 243 mm
vodilica prednja 3 vrata:
svijetla širina - 298 mm - bočna debljina okova
vodilica prednja 4 vrata:
svijetla širina - 486 mm

Opseg isporuke:

dvostruka vodilica gornja
vodilica prednja
kutna vodilica
vodilica donja
veznik gornji
spojni profil Connector
pričvrtna klipsa za veznik donji
spojni dio za kutnu vodilicu
potpora dvostruke vodilice
adapter za vodilicu
vijci s upuštenom glavom 4,5x16 mm
set graničnika Push/Pull (samo varijanta 3 vrata)

Debljina vrata: 18 - 26 mm

Br.art	Tvornički broj	Smjer	Broj vrata	Materijal	JM	Cijena EUR	za
103 352 190 •	31514	lijevo	2	aluminij eloksirani	GT	639,53	1 GT
103 352 194 •	31515	desno	2	aluminij eloksirani	GT	639,53	1 GT
103 352 198 •	31516	lijevo	3	aluminij eloksirani	GT	755,20	1 GT
103 352 199 •	31517	desno	3	aluminij eloksirani	GT	755,20	1 GT
103 352 235 •	31518	lijevo/desno	4	aluminij eloksirani	GT	1.278,57	1 GT
103 352 236	31521	lijevo	2	aluminij crno eloksirani	GT	674,33	1 GT
103 352 237	31522	desno	2	aluminij crno eloksirani	GT	674,33	1 GT
103 352 238 •	31523	lijevo	3	aluminij crno eloksirani	GT	928,47	1 GT
103 352 239 •	31524	desno	3	aluminij crno eloksirani	GT	928,47	1 GT
103 352 248 •	31525	lijevo/desno	4	aluminij crno eloksirani	GT	1.559,09	1 GT

Grupa proizvoda 300 380



Vodilice set 2 vrata crno eloksirano

Vodilice set 3 vrata eloksirano

Vodilice set 4 vrata crno eloksirano

Hawa Folding Concepta III podni profil set

Dimenzije rezanja:

podni profil za 2 vrata:
svijetla širina - 156 mm
podni profil za 3 vrata:
svijetla širina - 211 mm - bočna debljina okova
podni profil za 4 vrata:
svijetla širina - 312 mm

Opseg isporuke:

podni profil
pokrivne kape
rampa
šablona za bušenje

Debljina vrata: 18 - 26 mm

Br.art	Tvornički broj	Broj vrata	Materijal	JM	Cijena EUR	za
103 352 253	52089	2	aluminij eloksirani	GT	167,91	1 GT
103 352 254	52090	3	aluminij eloksirani	GT	225,83	1 GT
103 352 255	52091	4	aluminij eloksirani	GT	283,73	1 GT
103 352 256	52092	2	aluminij crno eloksirani	GT	222,28	1 GT
103 352 257	52093	3	aluminij crno eloksirani	GT	307,59	1 GT
103 352 258	52094	4	aluminij crno eloksirani	GT	392,93	1 GT

Grupa proizvoda 300 380



Podni profil set 2 vrata eloksirano



Podni profil set 3 vrata crno eloksirano



Podni profil set 4 vrata eloksirano

Hawa Folding Concepta III profil za pojačanje

Služi za pojačanje gornjeg dijela kod sustava s 3 i 4 vrata bez srednjih zidova.

Dimenzije rezanja za gornju montažu:

3 vrata:
svijetla širina - 185 mm
4 vrata:
svijetla širina - 260 mm

Dimenzije rezanja unutarnje za gornju montažu:

3 vrata:
svijetla širina - 170 mm - 2 x bočna debljina okova
4 vrata:
svijetla širina - 225 mm - 2 x bočna debljina okova

Debljina vrata: 18 - 26 mm
Materijal: aluminij eloksirani

Br.art	Tvornički broj	Duljina mm	Broj vrata	JM	Cijena EUR	za
103 352 259	52110	2085	3	kom	198,42	1 kom
103 352 260	52109	2765	4	kom	263,08	1 kom

Grupa proizvoda 300 380



Hawa Folding Concepta III šablona glodanja za spojnicu

Odgovara za: spojnica Folding Concepta III

Br.art	Tvornički broj	JM	Cijena EUR	za
103 352 261	52121	kom	68,47	1 kom

Grupa proizvoda 300 380



Hawa **CombinO****HAWA COMBINO ukruta**

S mogućim odabirom visine i tri različite površinske obrade. Stezni profil se po potrebi može zalijepiti ili pričvrstiti vijcima. Stabilna konstrukcija drži vrata u položaju i ostaje tiha tijekom rada.

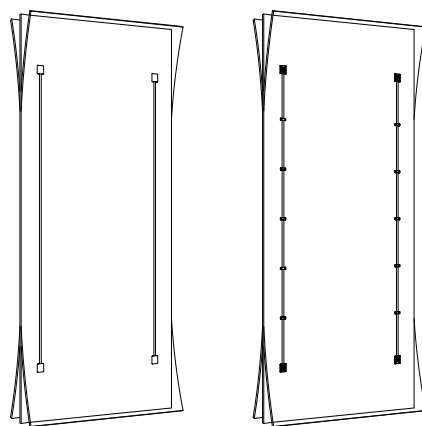
Napomena:

Nije prikladno za tvrdo drvo!

Po vratima potrebna jedna garnitura.

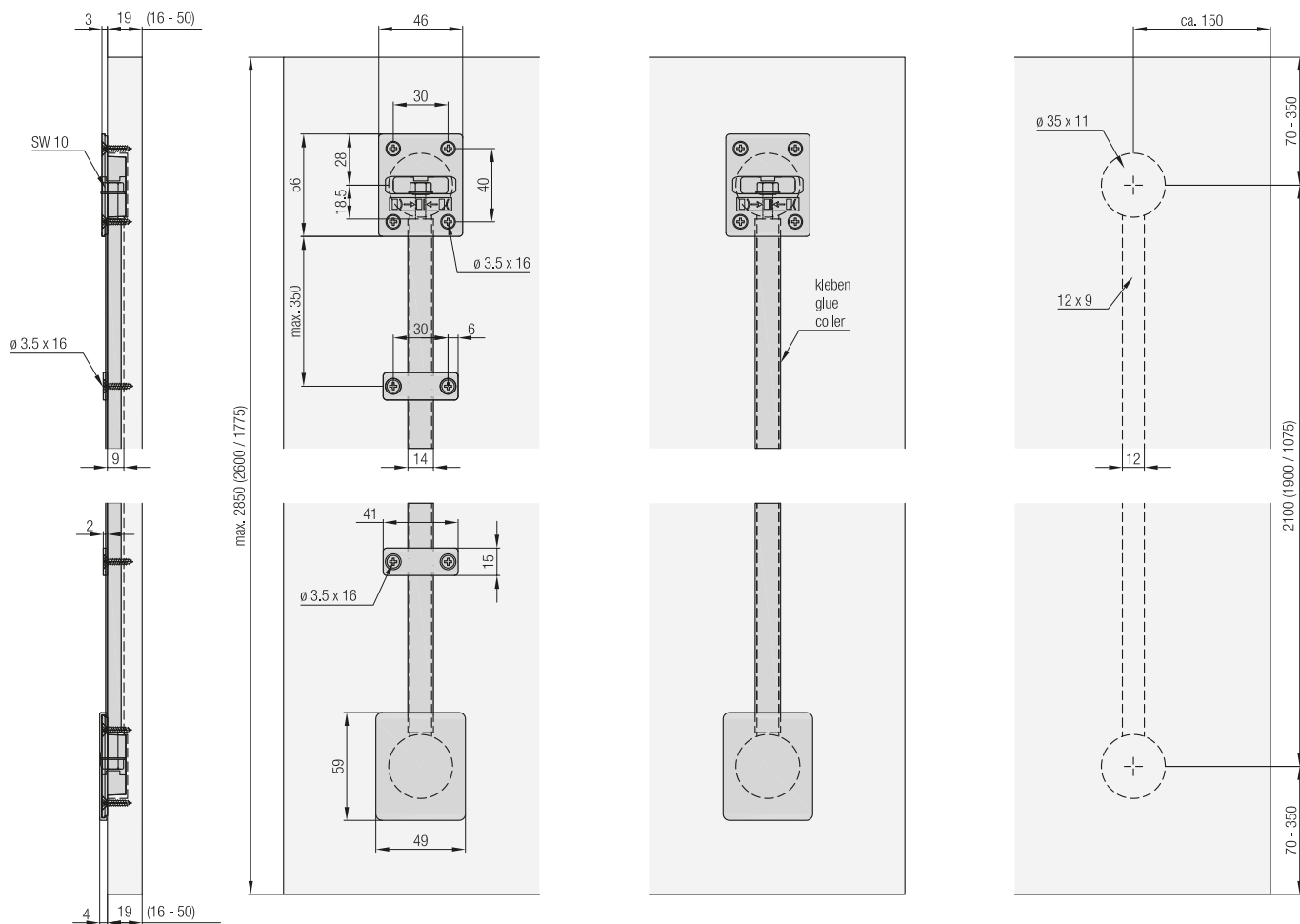
Pokrivne kape nisu u isporuci!

Širina krila od: 300 mm
 Širina krila do: 1600 mm
 Debljina vrata od: 16 mm
 Debljina vrata do: 50 mm
 Materijal: aluminij



Br.art	Visina krila od mm	Visina krila do mm	Površinska obrada	PJ	JM	Cijena EUR	za
103 355 414 •	2240	2850	srebrno eloksirano	1	GT	104,41	1 GT
103 355 434 •	2040	2600	neobrađeno	1	GT	49,23	1 GT
103 355 437 •	1215	1775	neobrađeno	1	GT	72,63	1 GT
103 355 438 •	2240	2850	crno elosirano	1	GT	119,64	1 GT
103 355 439 •	2040	2600	crno elosirano	1	GT	65,00	1 GT
103 355 443 •	1215	1775	crno elosirano	1	GT	84,65	1 GT

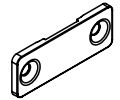
Grupa proizvoda 300 382



HAWA COMBINO Bride za ukrutu, crno

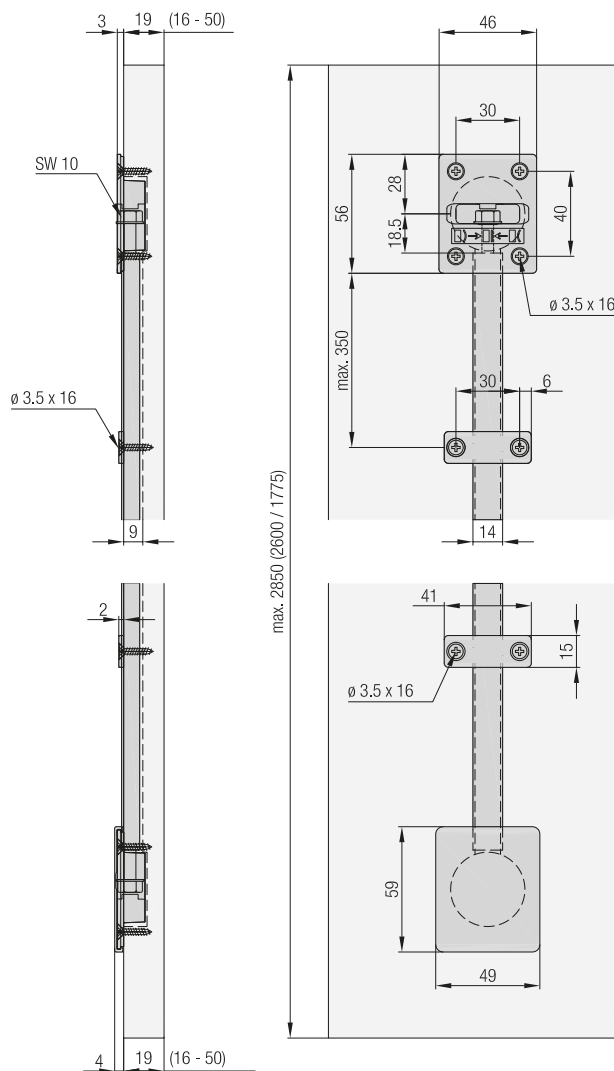
Sadržaj: 10 kom.

Primjena: EKU COMBINO ukruta crna

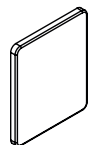


Br.art	PJ	JM	Cijena EUR	za
103 355 397 •	1	GT	7,87	1 GT

Grupa proizvoda 300 382

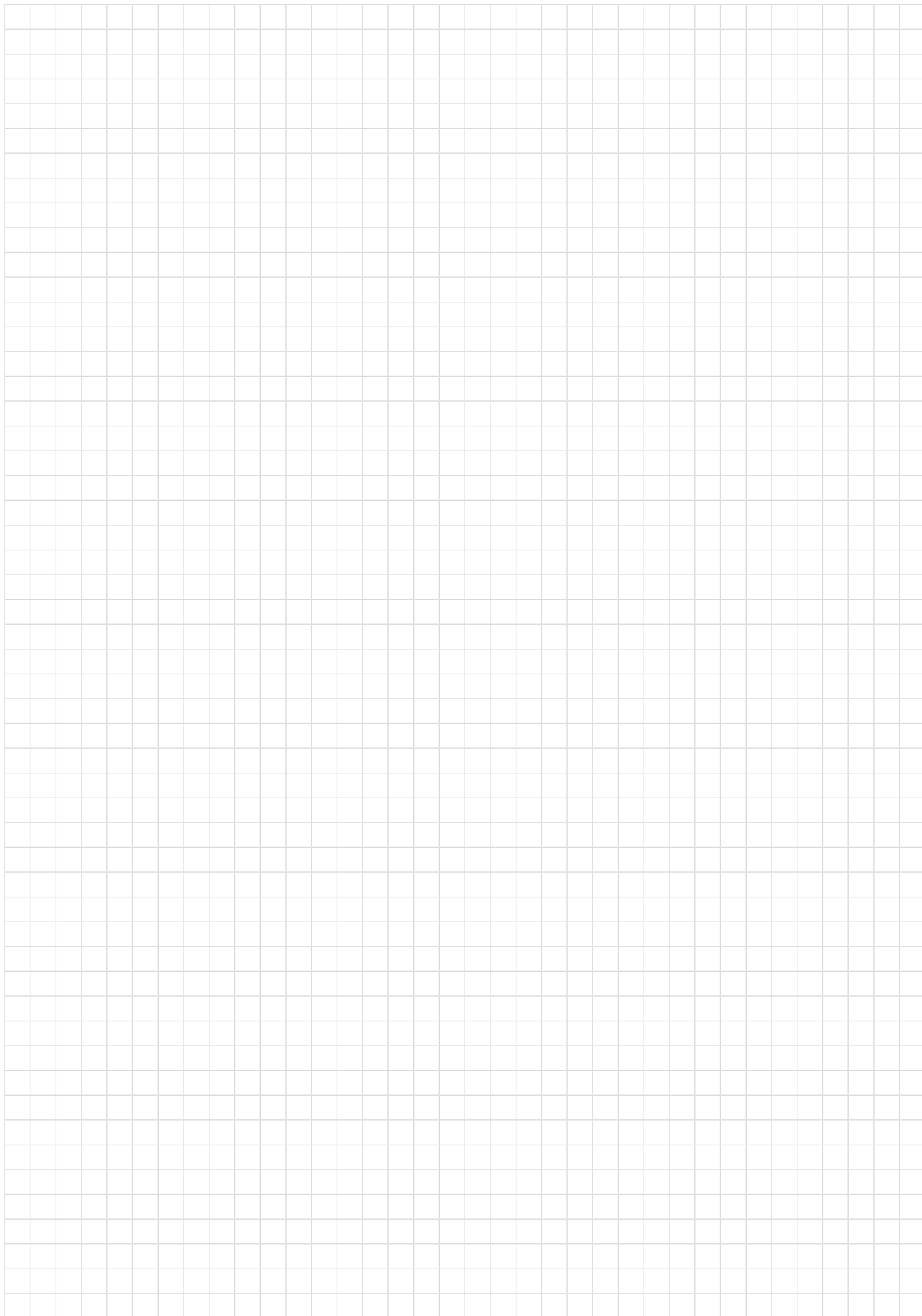

HAWA COMBINO pokrivna kapa za ukrutu, crna

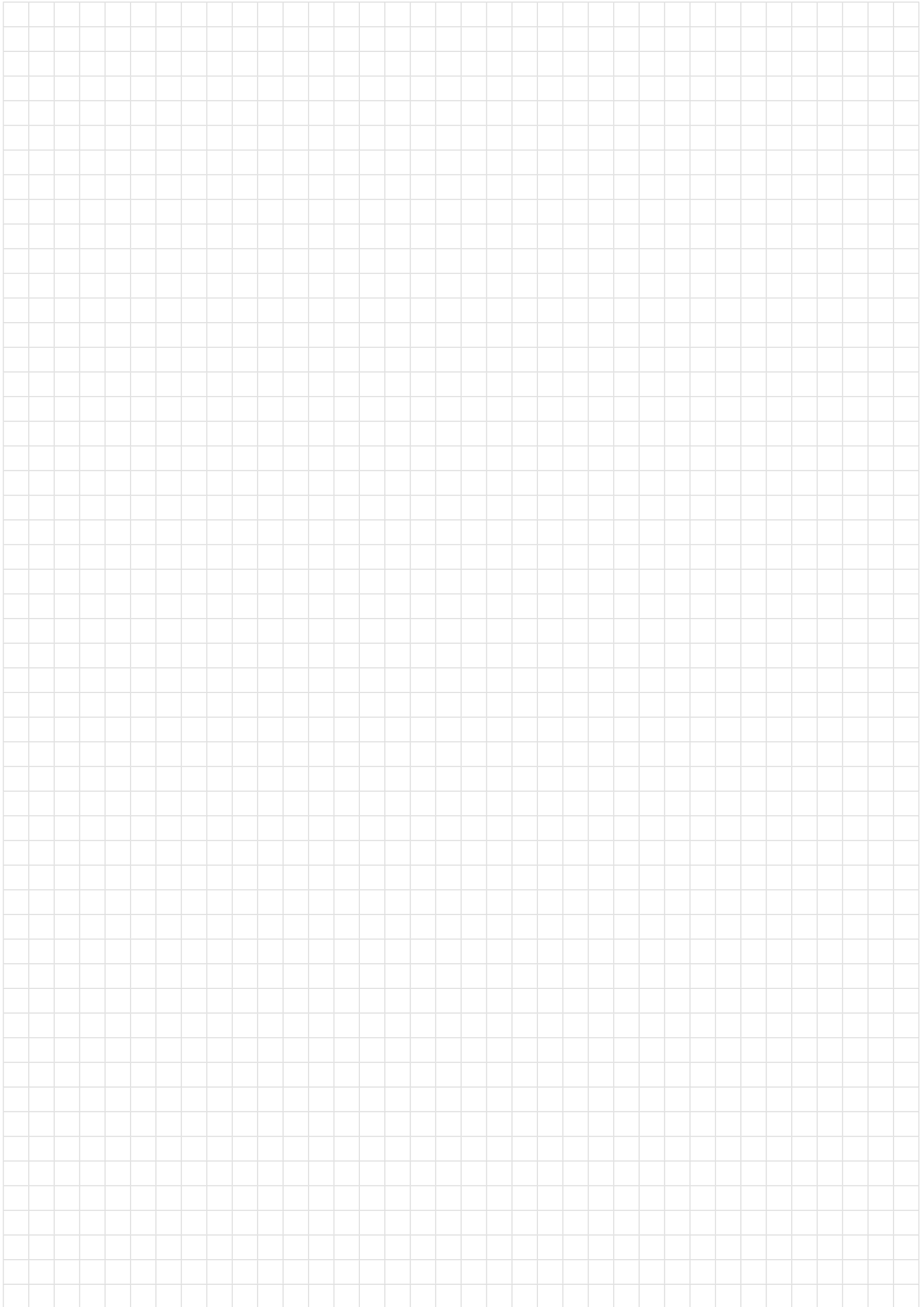
Primjena: EKU COMBINO ukruta crna



Br.art	PJ	JM	Cijena EUR	za
103 355 398 •	1	GT	14,80	1 GT

Grupa proizvoda 300 382





Zagreb, HR-10000, Vrtni put 5

T. 01 2499 900

F. 01 2409 041

Radno vrijeme

ponedjeljak - četvrtak 8:00 - 16:30

petak 8:00 - 14:00

Rijeka, HR-51000, Škurinjska cesta 1, Škurinje

T. 051 210 448

F. 051 210 448

Radno vrijeme

ponedjeljak - petak 7:30 - 16:30

Osijek, HR-31000, Sv. Leopolda Bogdana Mandića 111g

T. 031 297 864

F. 031 297 864

Radno vrijeme

ponedjeljak - petak 7:30 - 16:30

Split, HR-21000, Stobrečka 5a - Sirobuja

T. 021 245 552

F. 021 245 552

Radno vrijeme

ponedjeljak - petak 8:00 - 17:00

SCH Internacionalno

Austrija - Mađarska - Češka Republika - Slovenija -
Slovačka Republika - Poljska - Bosna i Hercegovina -
Rumunjska - Srbija - Italija - Njemačka



www.schachermayer.hr
E. info@schachermayer.hr